

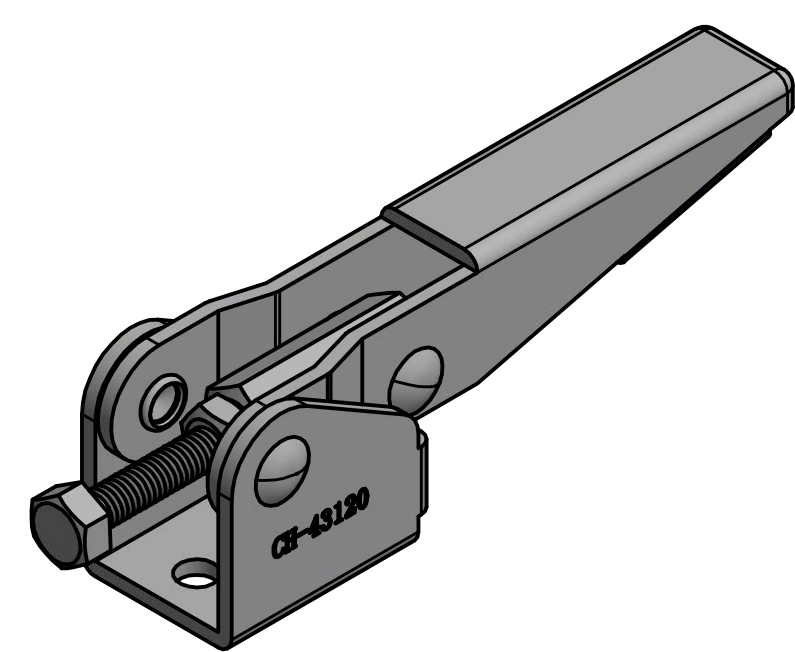
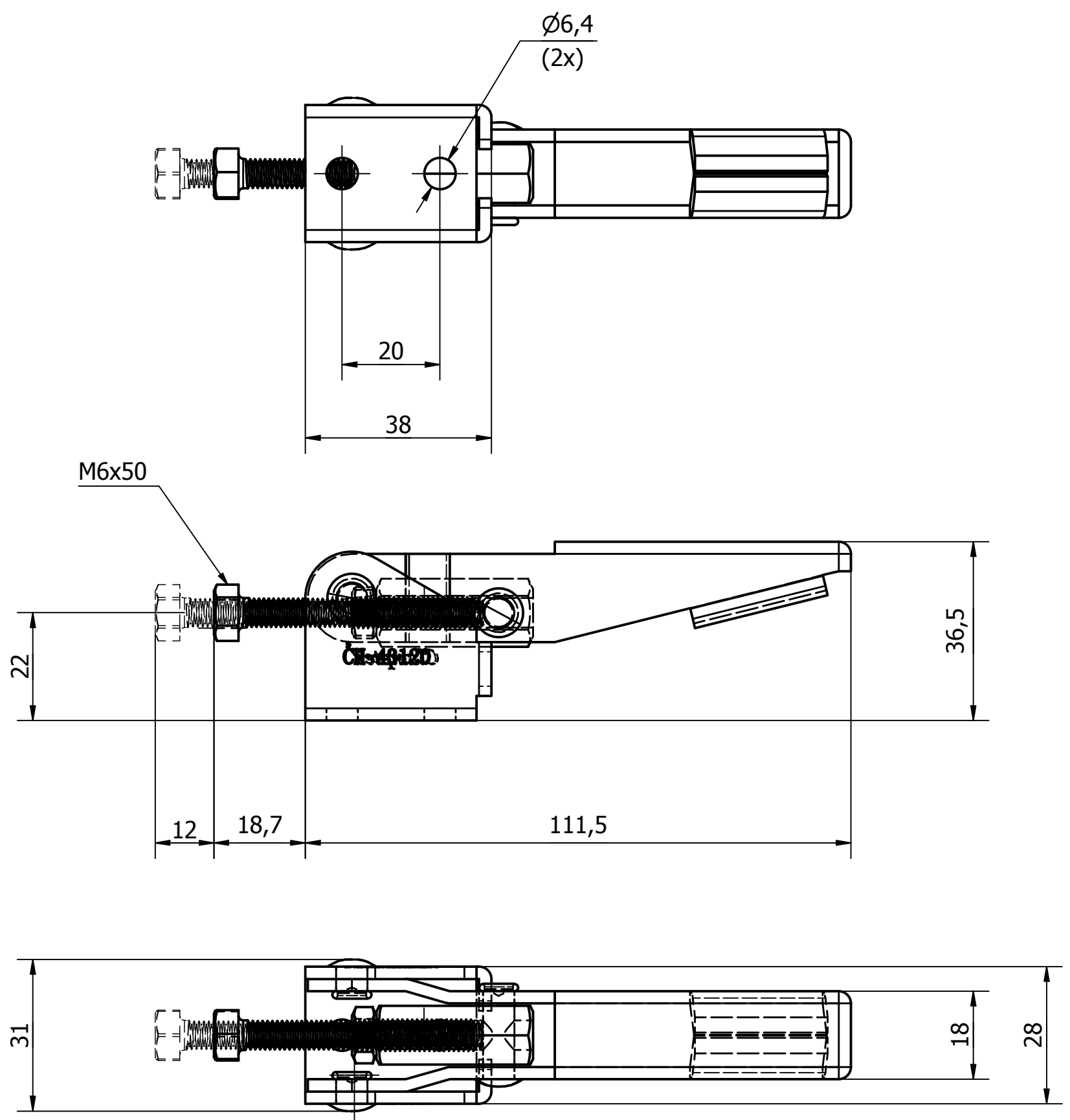
6 1 5 1 4 3 1 2 1 1


D

C

B

A



Format		Typ docisku
A3		DOZCISK ZACZEPOWY
Skala		Numer docisku
1:1		CH-43120

6 1 5 1 4 3 1 2 1 1