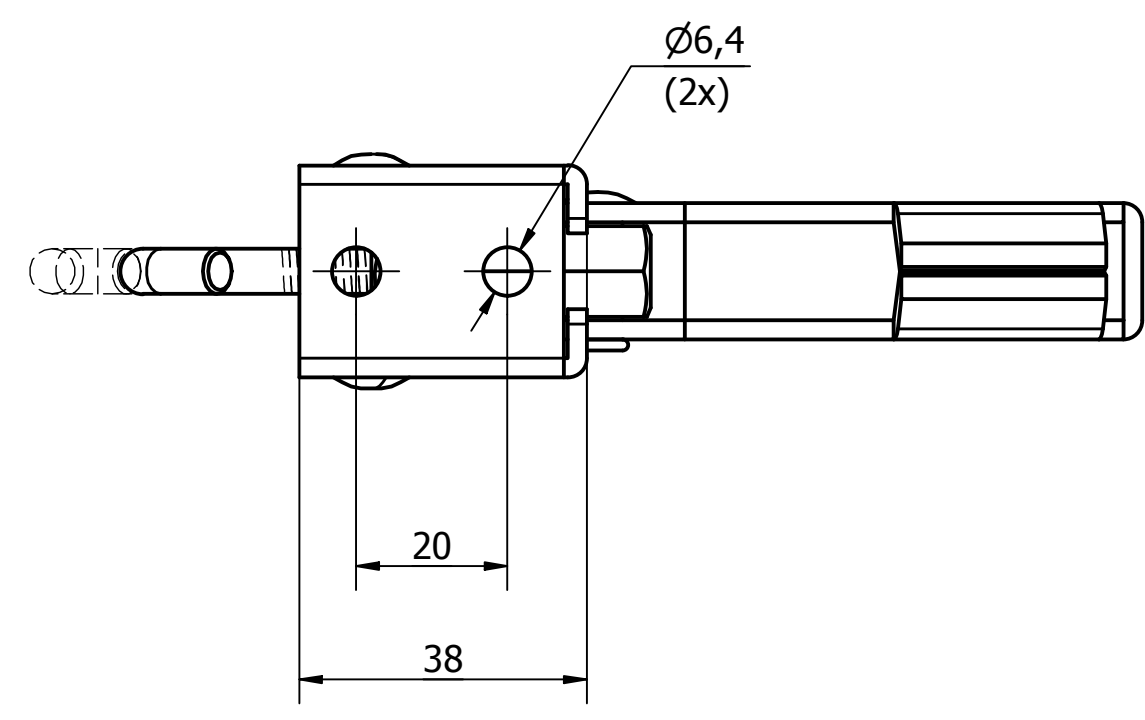


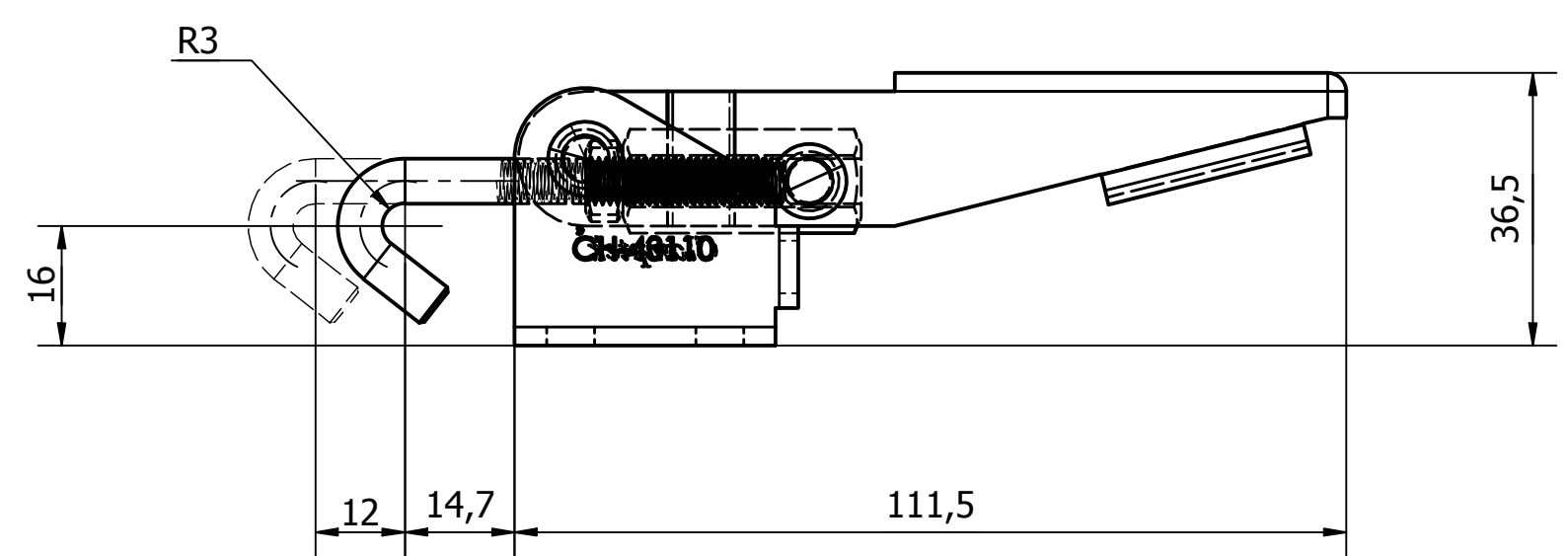
6 1 5 1 4 3 1 2 1 1

D

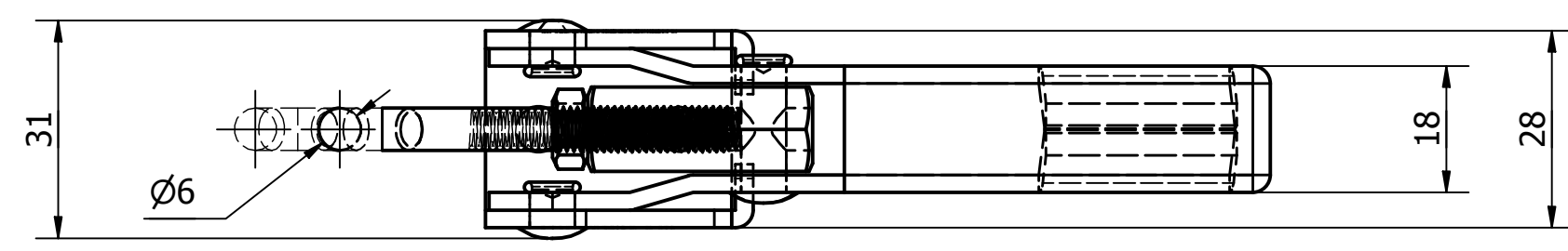


C

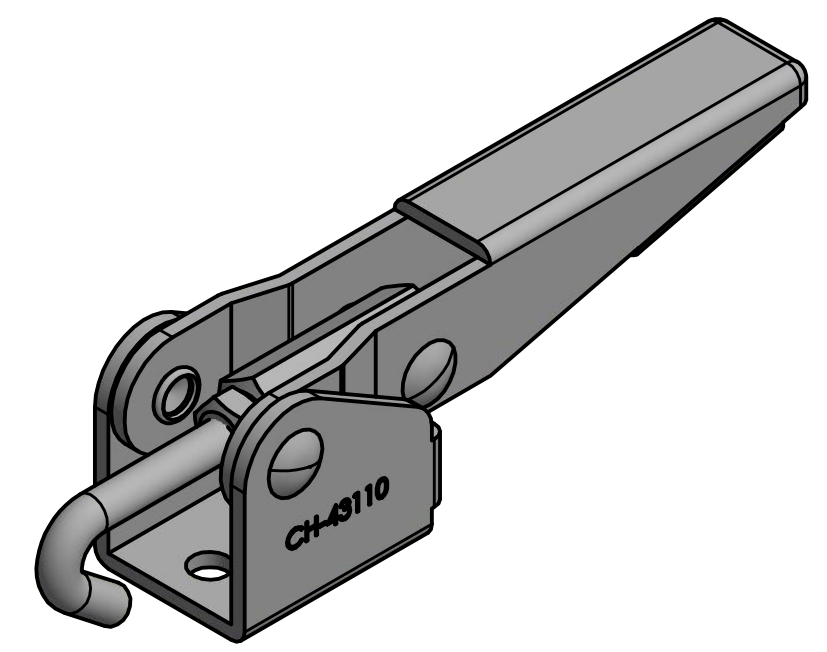
B




A



A



Format		Typ docisku
A3		DOCISK ZACZEPOWY HAKOWY
Skala		Numer docisku
1:1		CH-43110

6 1 5 1 4 3 1 2 1 1