

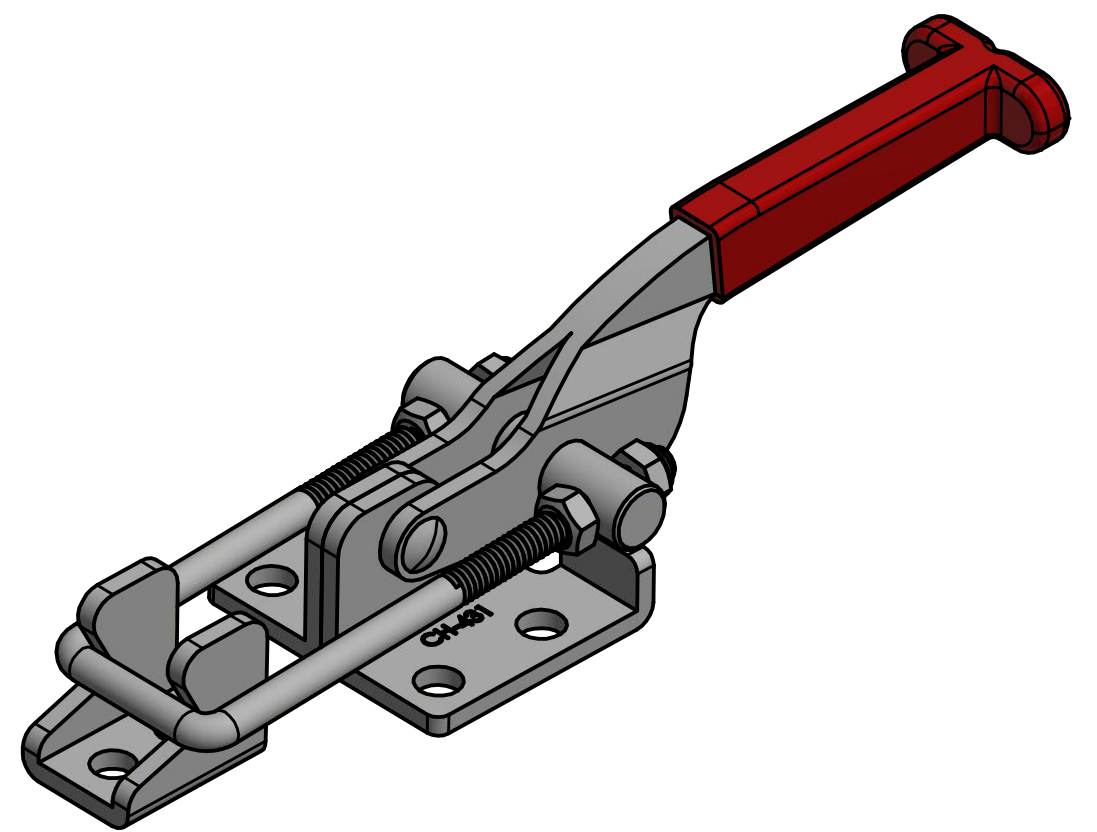
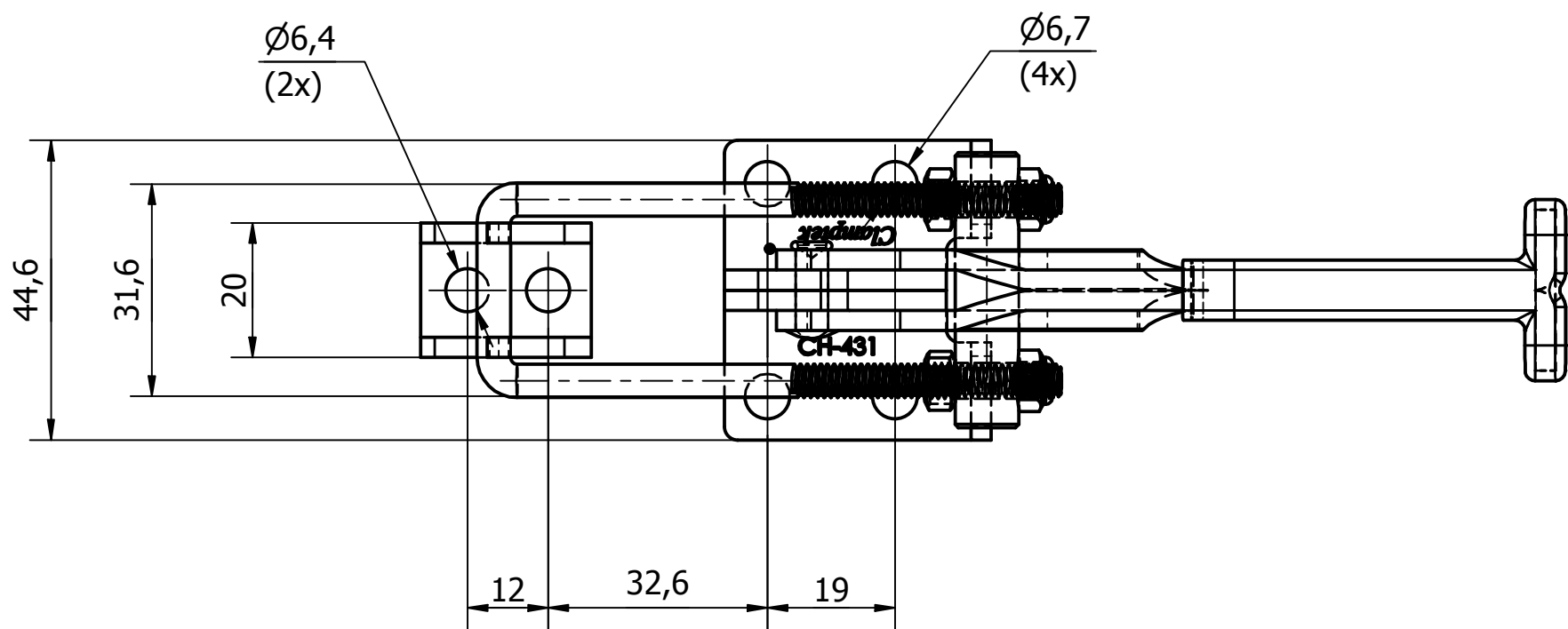
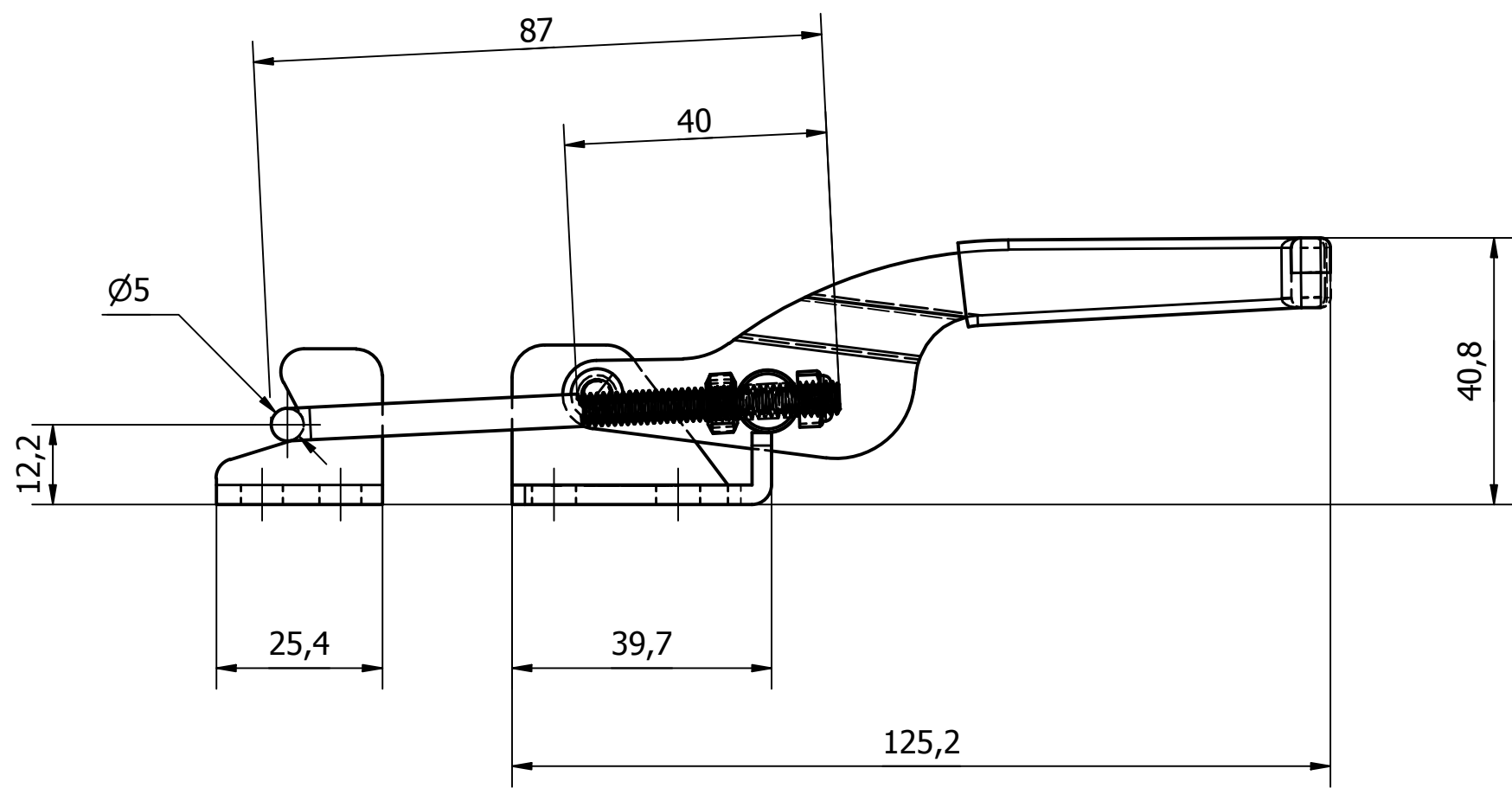
6 5 4 3 2 1


D D

C C

B B

A A



Format		Typ docisku
A3		DOCISK ZACZEPOWY KABŁAKOWY
Skala		Numer docisku
1:1		CH-431

6 5 4 3 2 1