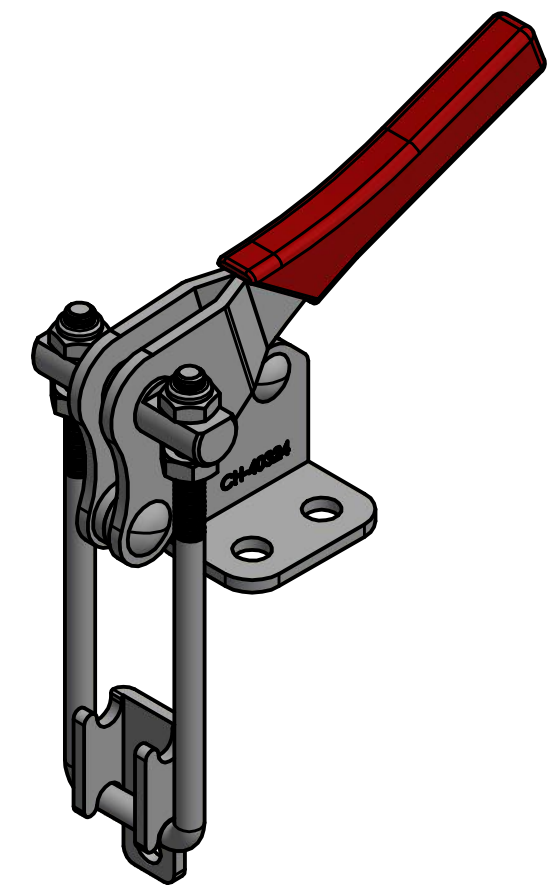
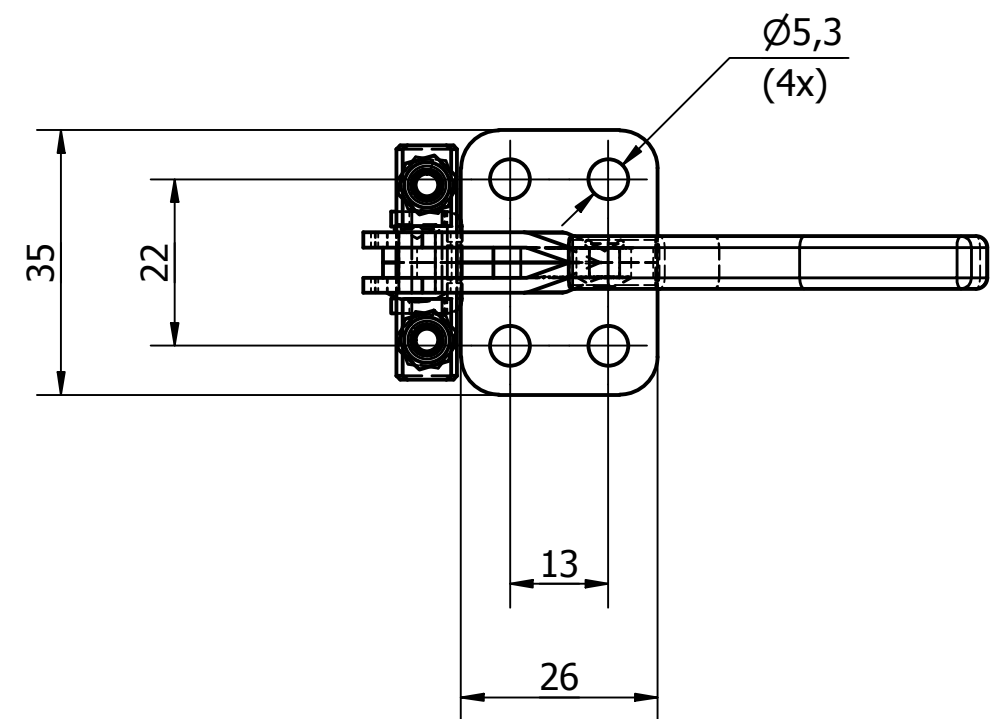
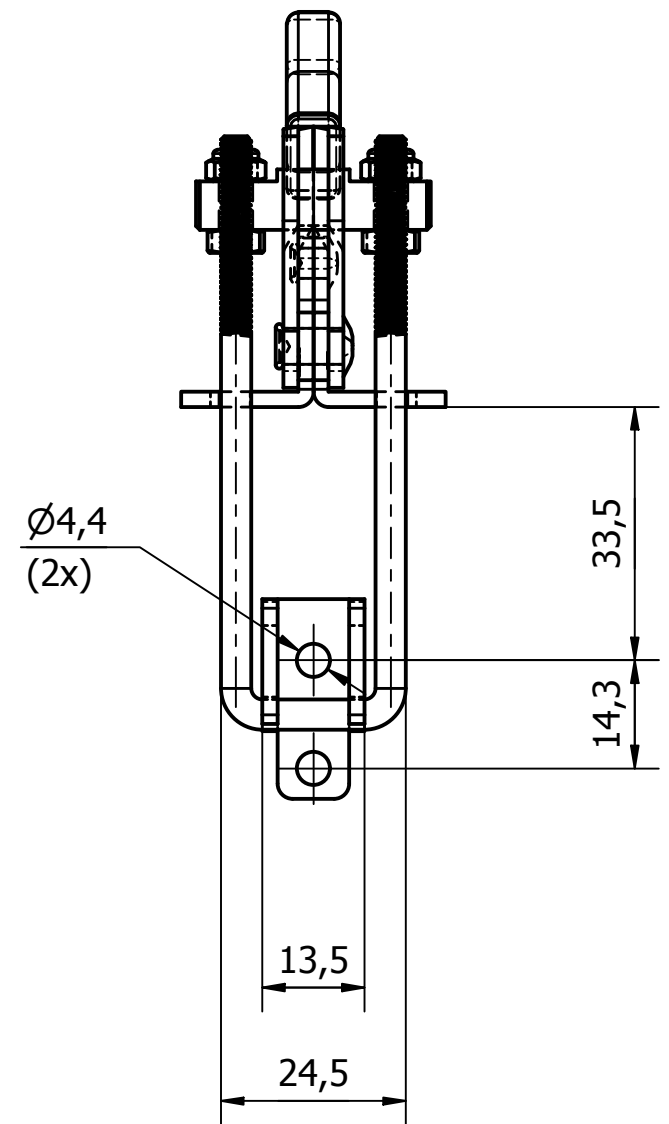
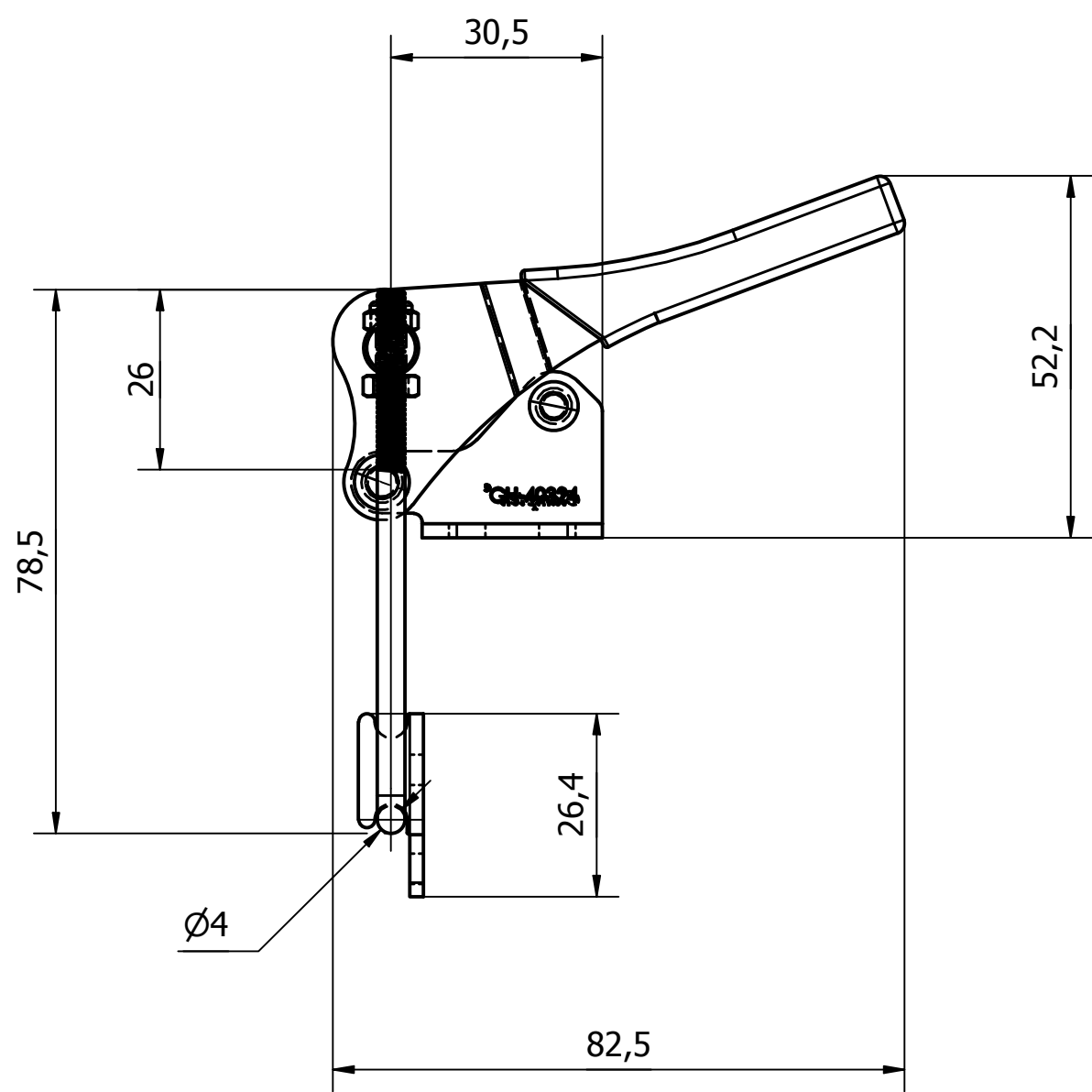


6 5 4 3 2 1

D

D



C

C


B

B

A

A

6 5 4 3 2 1

Format		Typ docisku
A3		DOCISK ZACZEPOWY KABŁĄKOWY
Skala		Numer docisku
1:1		CH-40324

A

A