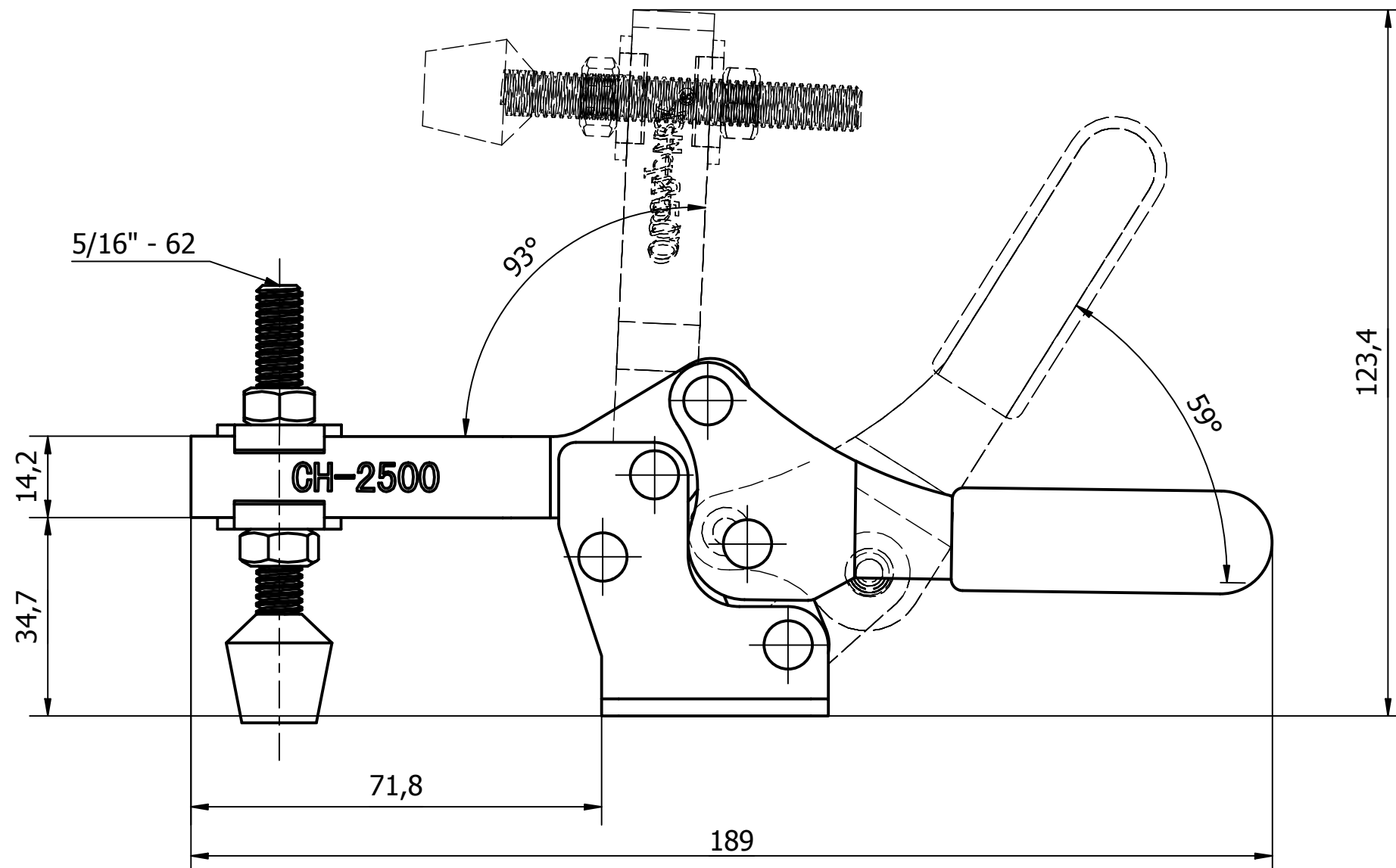


6 5 4 3 2 1

D

D



C

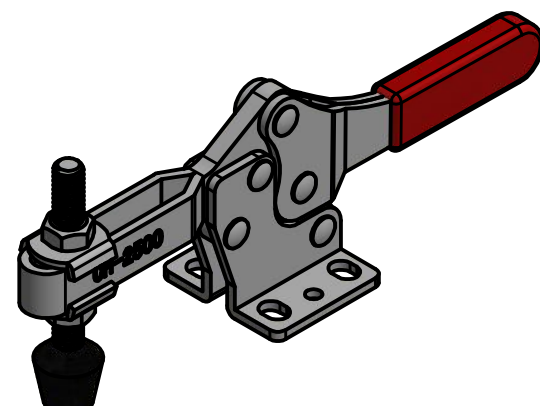
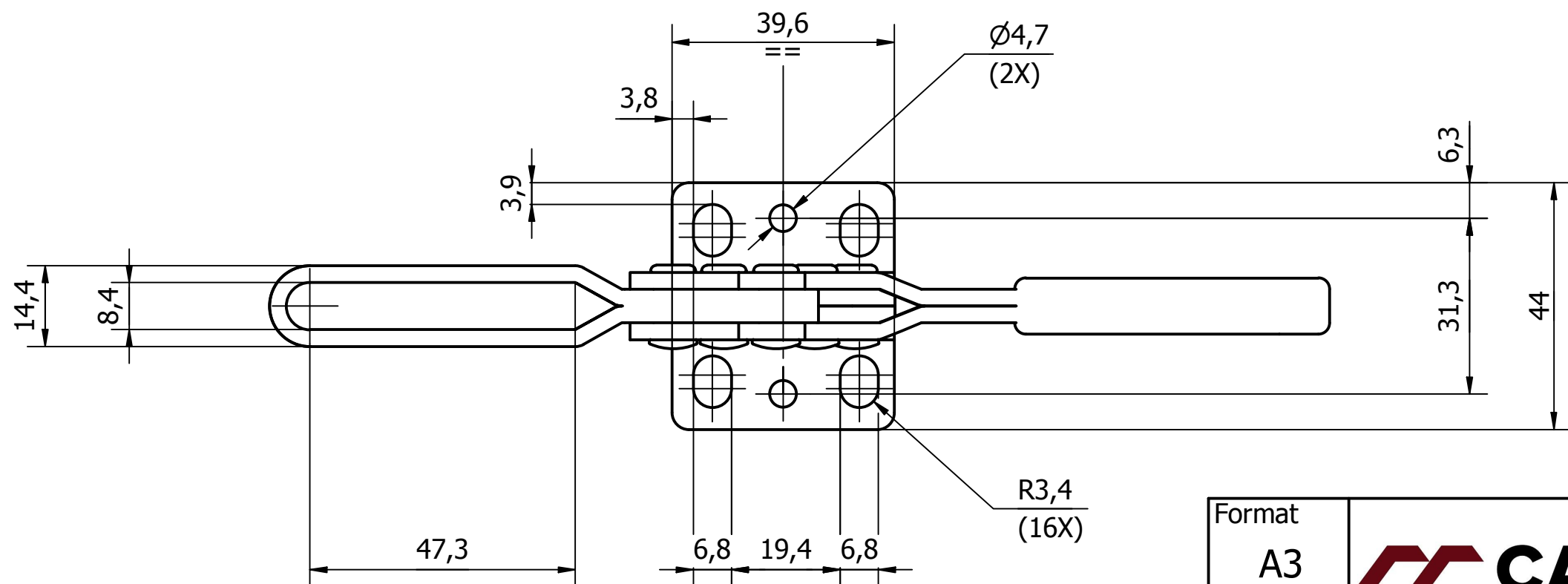
C

B


B

A

A



MAKSYMALNY KĄT OTWARCIA RAMIENIA 93°
 MAKSYMALNY KĄT OTWARCIA RĄCZKI 59°
 ELEMENT DOCISKOWY: CH-FC-56300

Format		Typ docisku
A3		DOCISKI POZIOME
Skala		Numer docisku
1:1		CH-2500

6 5 4 3 2 1