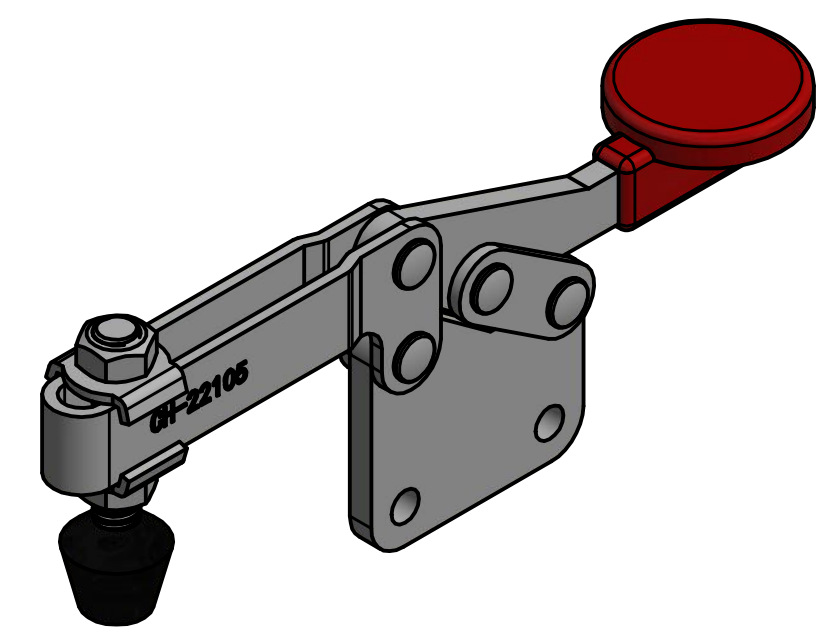
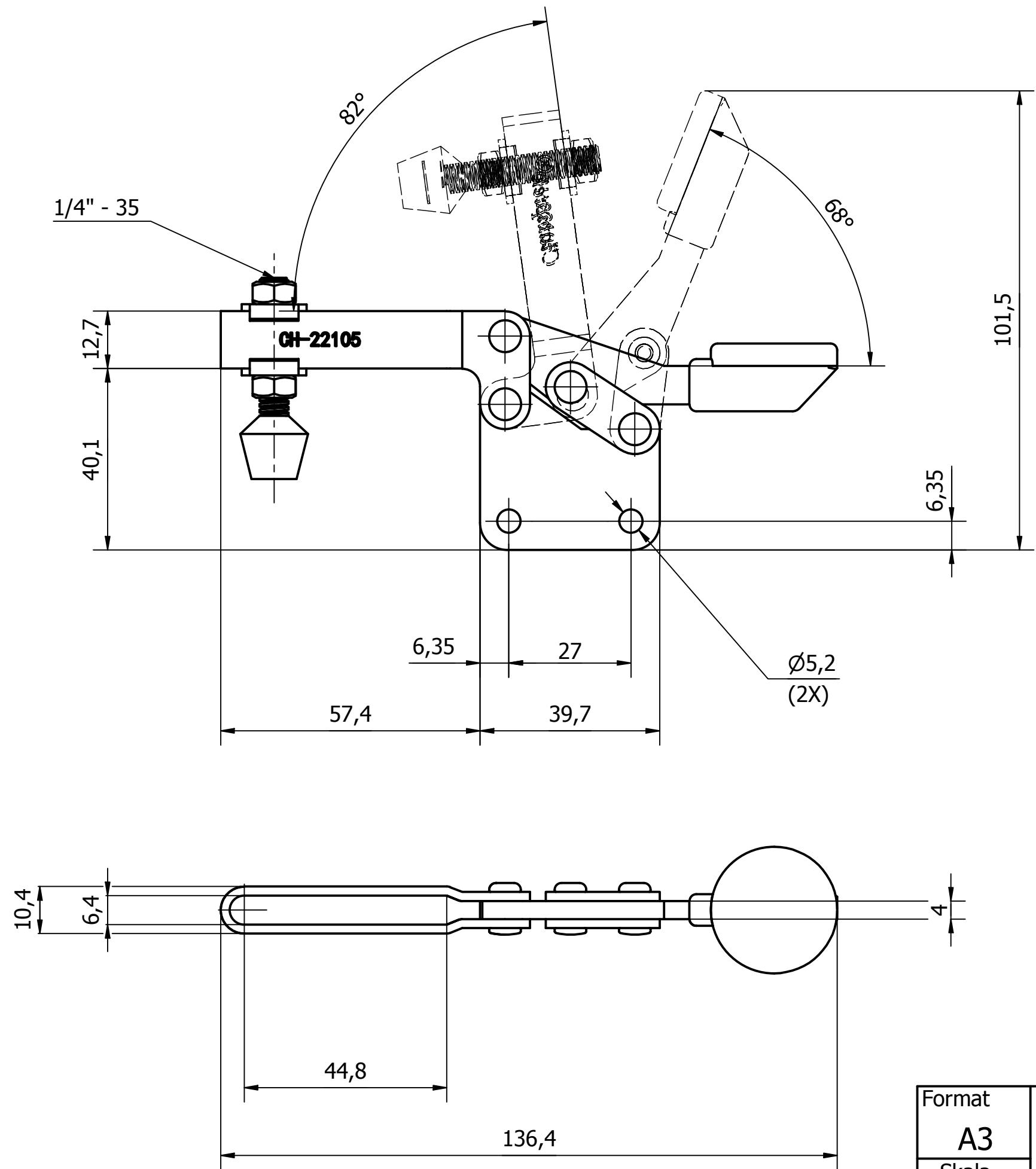



6 1 5 1 4 3 1 2 1 1

D
C
B
A

D
C
B
A



MAKSYMALNY KĄT OTWARCIA RAMIENIA 82°
 MAKSYMALNY KĄT OTWARCIA RĄCZKI 68°
 ELEMENT DOCISKOWY: CH-FC-14134

Format		Typ docisku
A3		DOCISKI POZIOME
Skala		Numer docisku
1:2		CH-22105

6 1 5 1 4 3 1 2 1 1