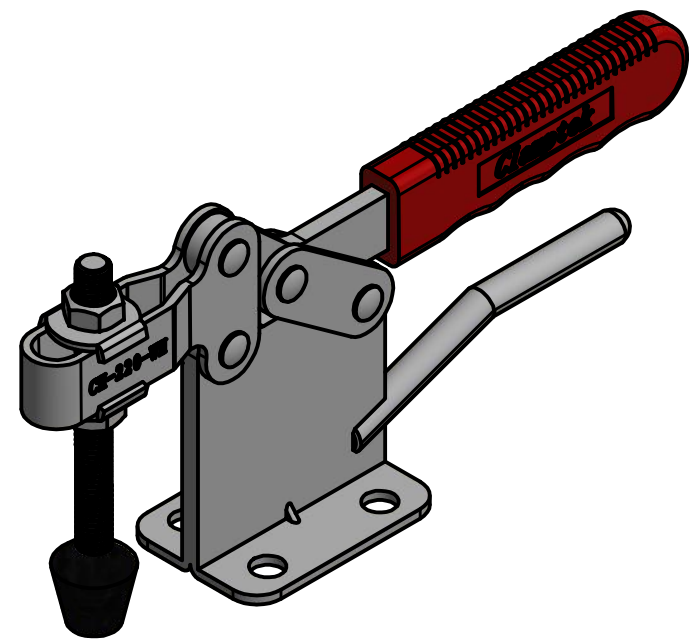
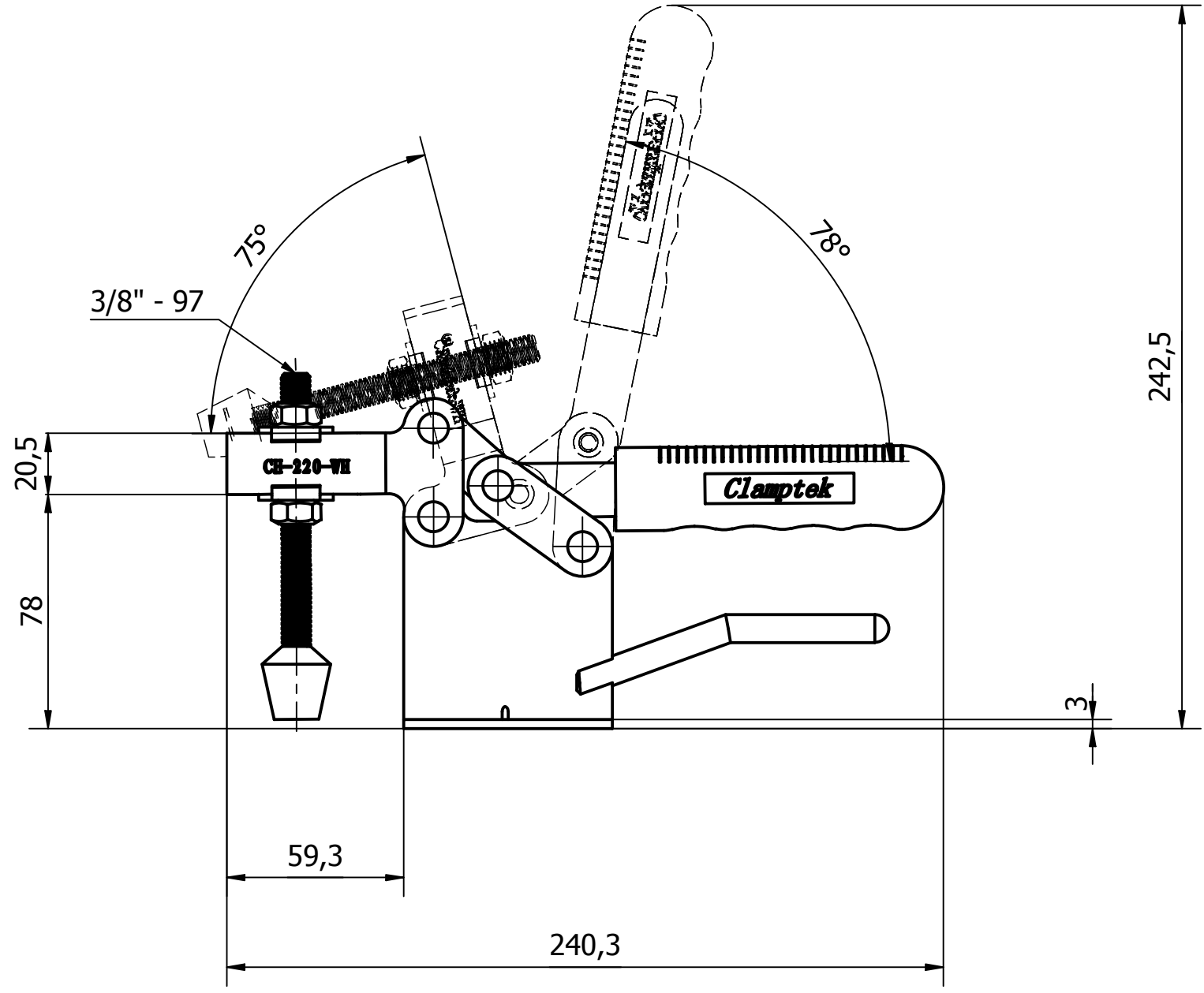


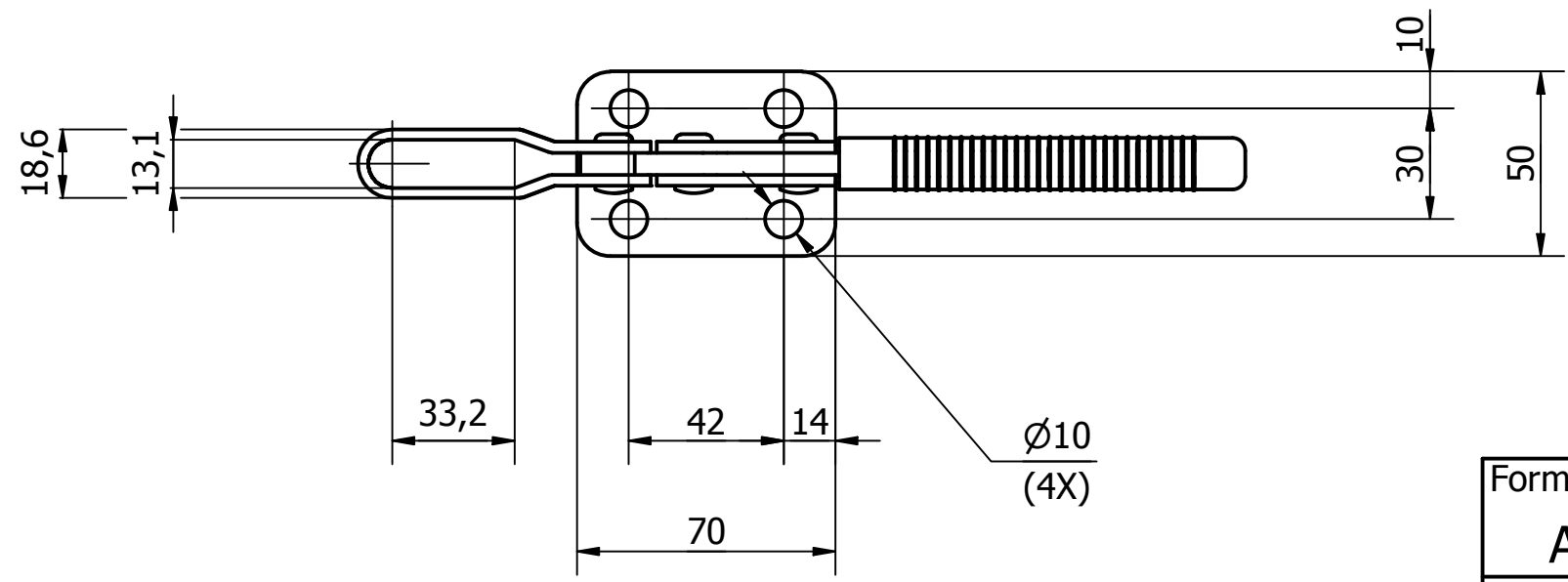
6 1 5 1 4 3 1 2 1 1


D

D



MAKSYMALNY KĄT OTWARCIA RAMIENIA 75°
 MAKSYMALNY KĄT OTWARCIA RĄCZKI 78°
 ELEMENT DOCISKOWY: CH-FC-38412



Format		Typ docisku
A3		DOCISKI POZIOME
Skala		Numer docisku
1:2		CH-220-WH

6 1 5 1 4 3 1 2 1 1

A

A