

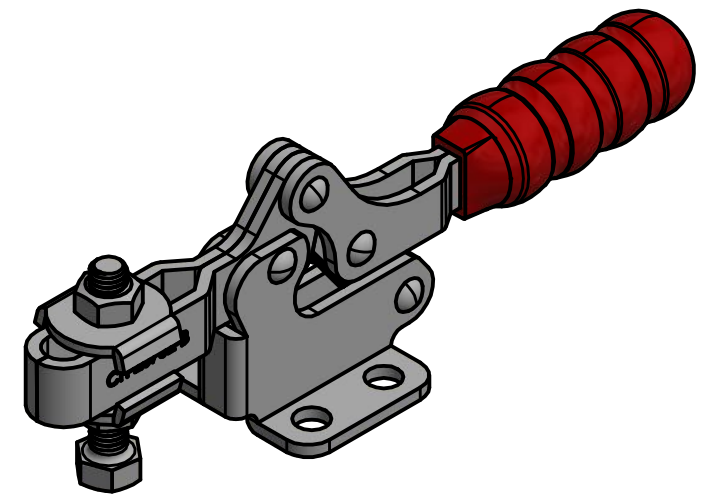
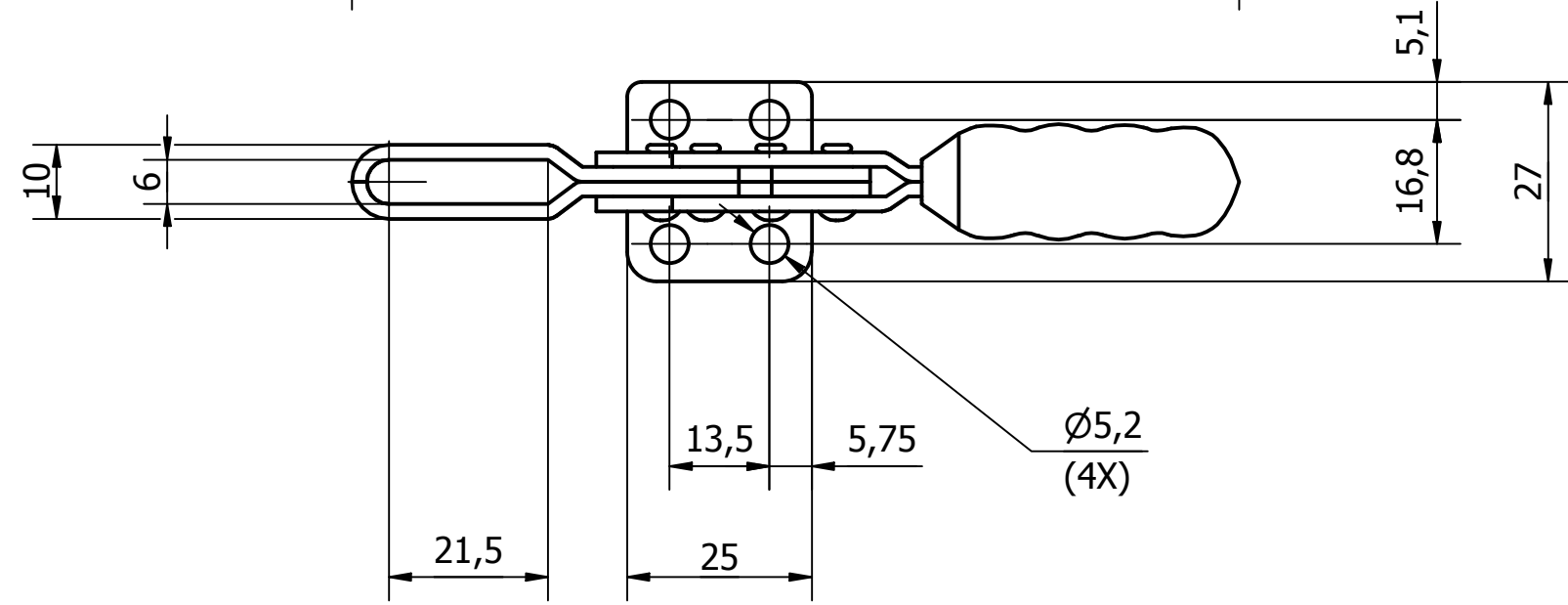
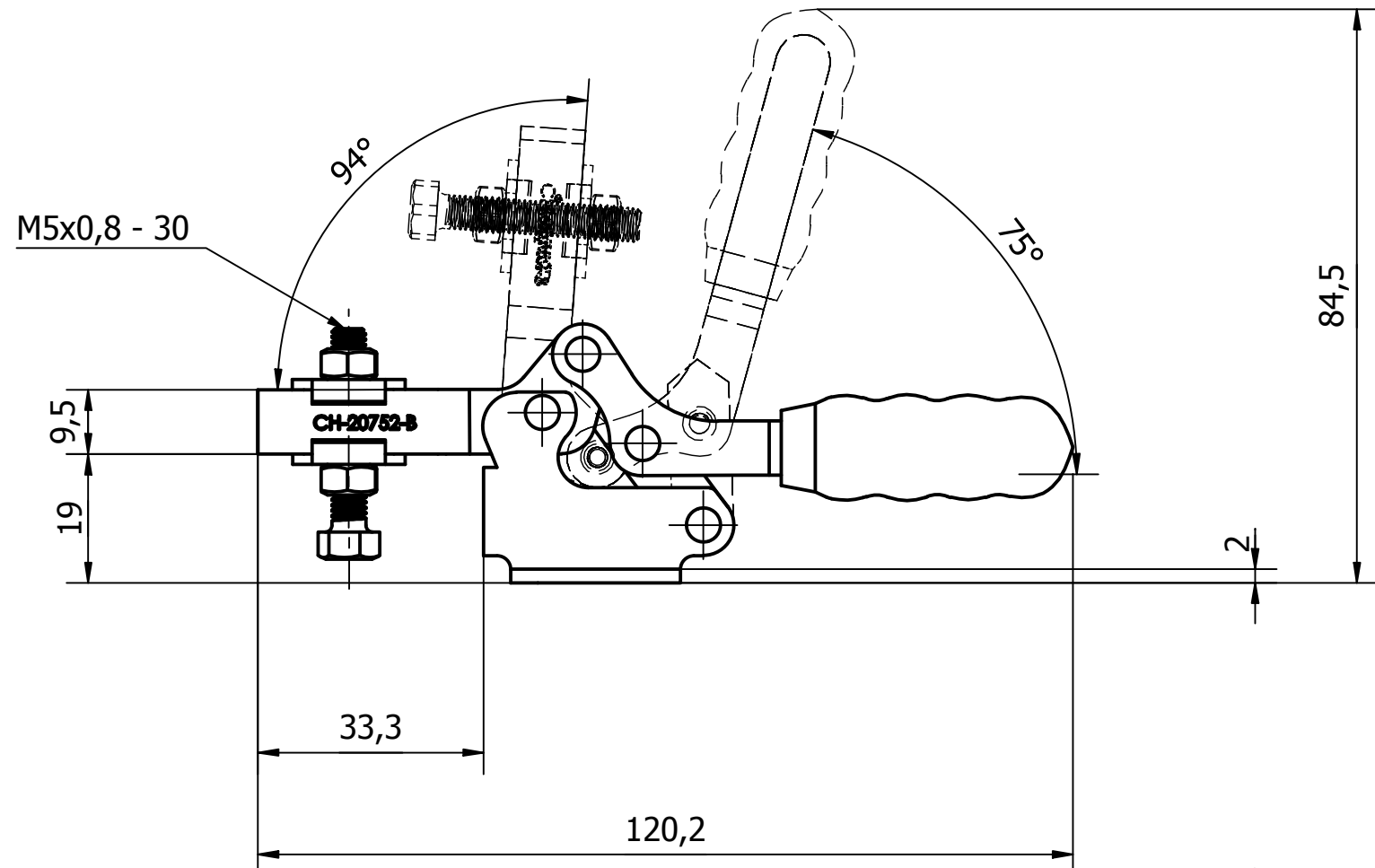
6 1 5 1 4 3 1 2 1 1

D


C

B

A



MAKSYMALNY KĄT OTWARCIA RAMIENIA 94°
 MAKSYMALNY KĄT OTWARCIA RĄCZKI 75°
 ELEMENT DOCISKOWY: CH-SA-053008

Format		Typ docisku
A3		DOCISKI POZIOME
Skala		Numer docisku
1:2		CH-20752-B

6 1 5 1 4 3 1 2 1 1