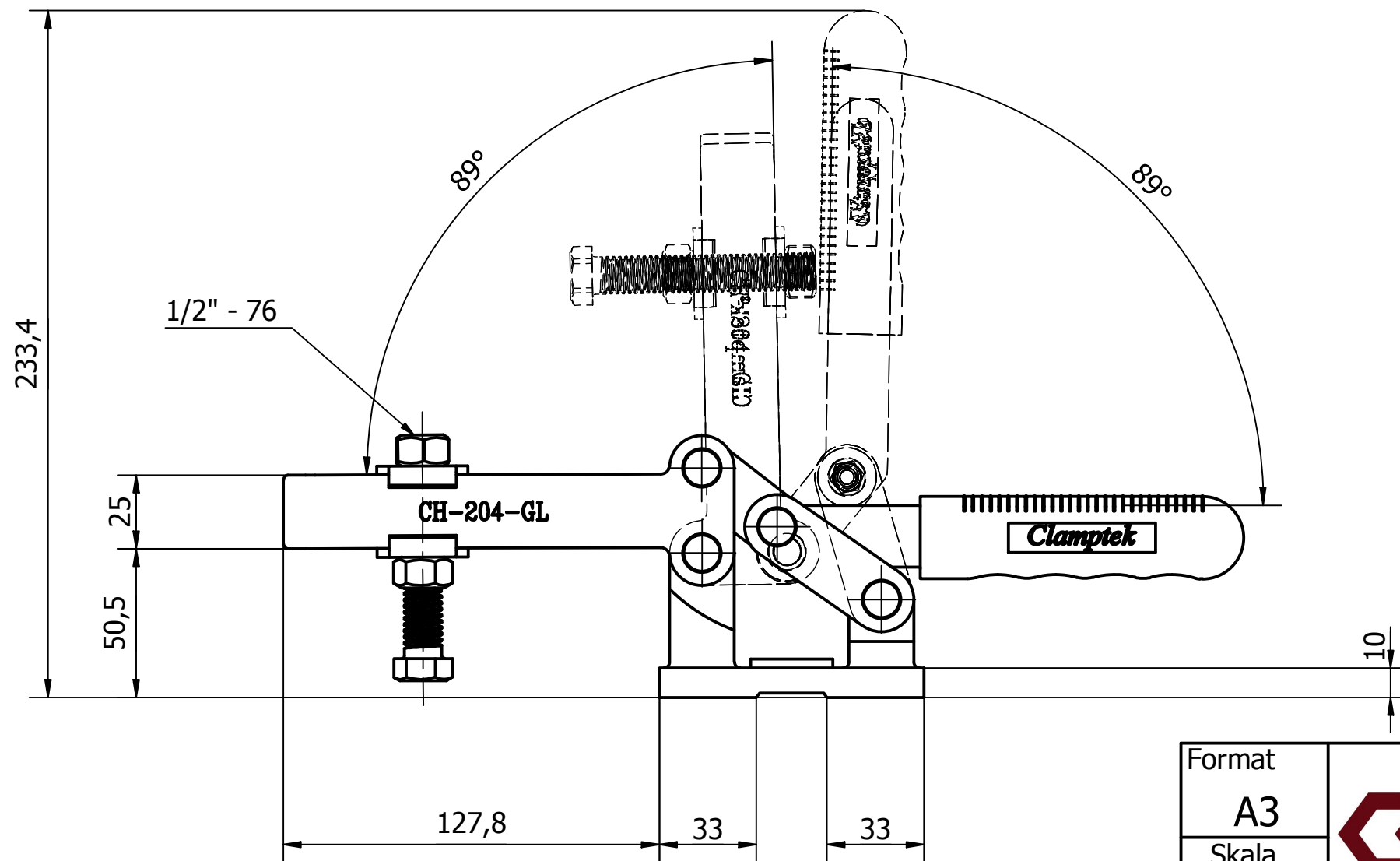


MAKSYMALNY KĄT OTWARCIA RAMIENIA 89°
 MAKYSMALNY KĄT OTWARCIA RĄCZKI 89°
 ELEMENT DOCISKOWY: CH-SA-12300



Format		Typ docisku
A3		DOCISKI POZIOME
Skala		Numer docisku
1:2		CH-204-GL