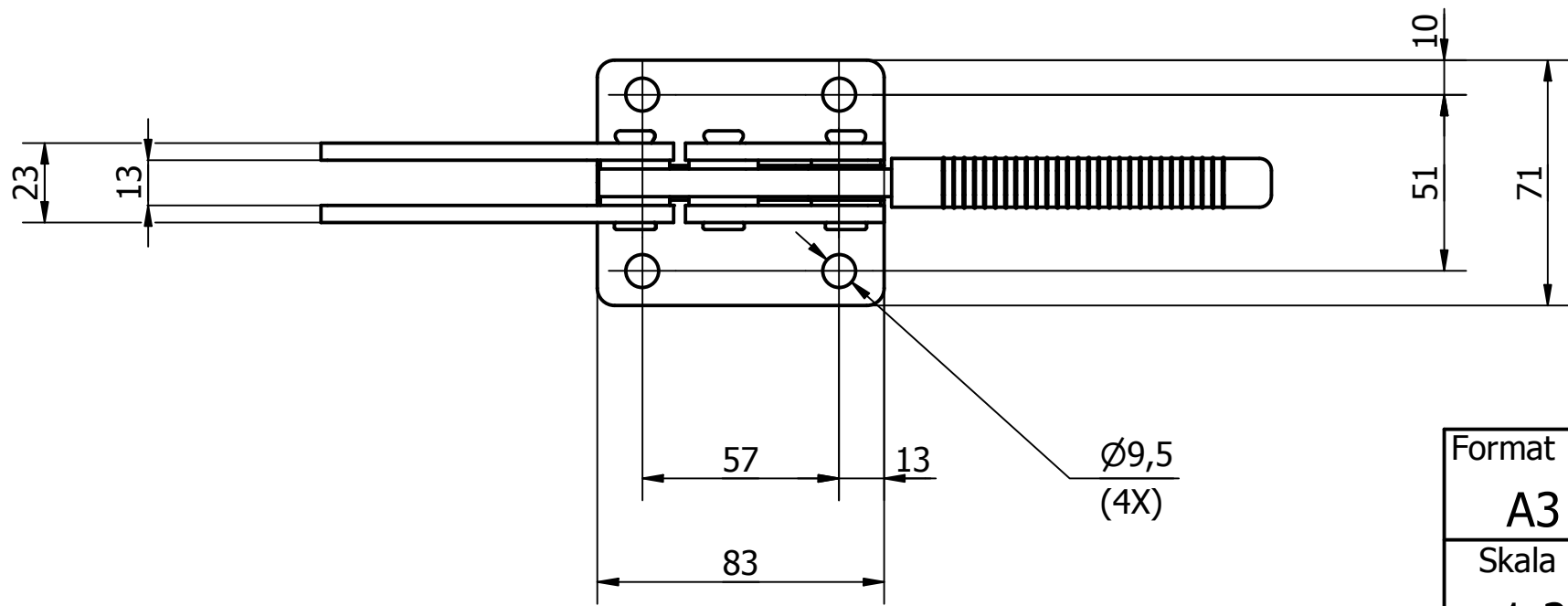
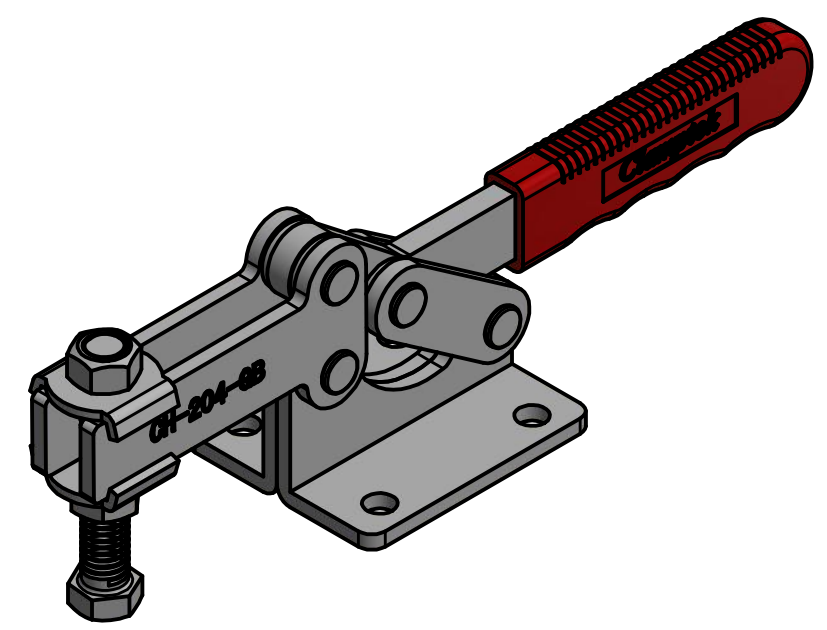
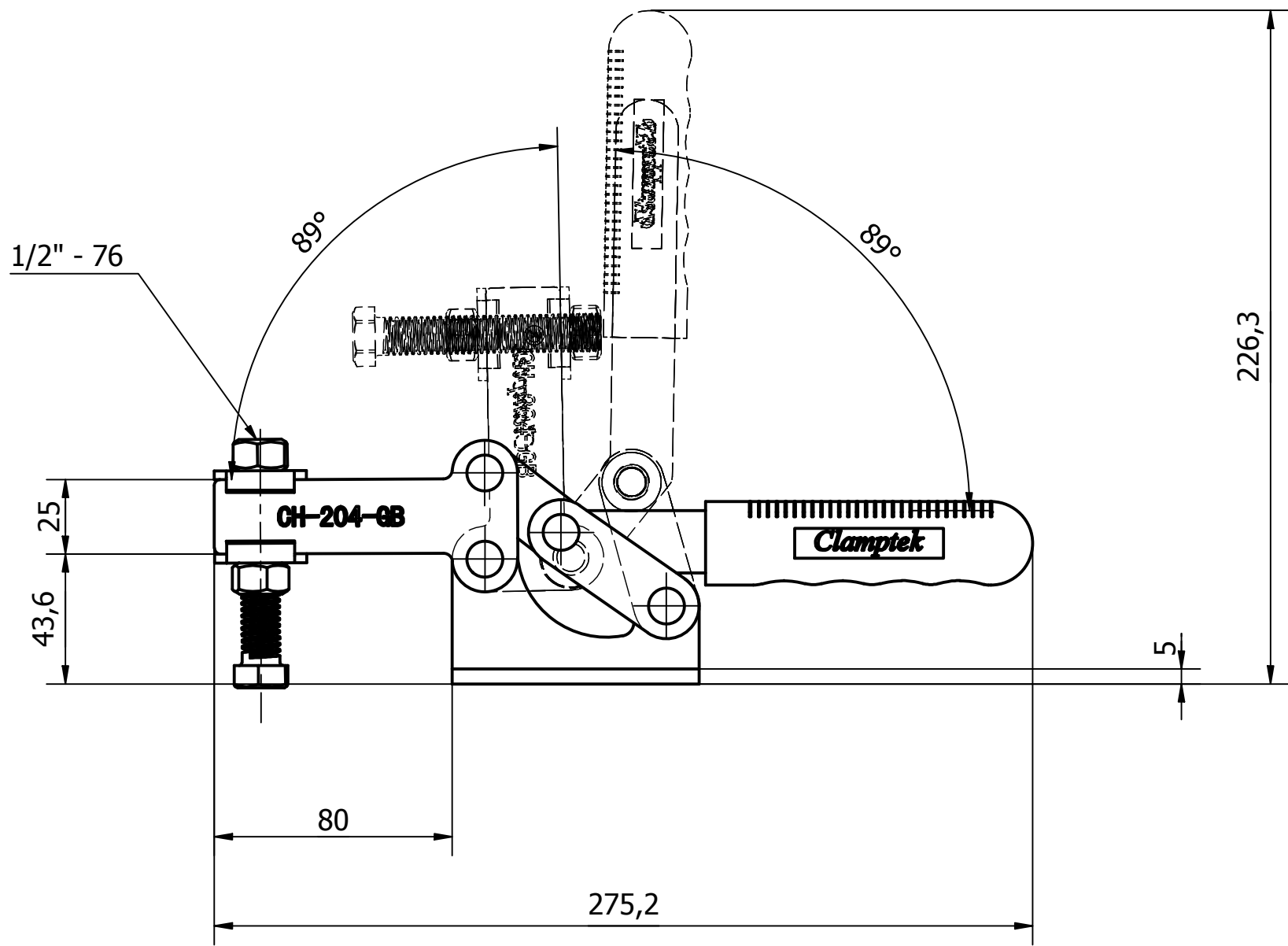



6 5 4 3 2 1

D
C
B
A



MAKSYMALNY KĄT OTWARCIA RAMIENIA 89°
 MAKYSMALNY KĄT OTWARCIA RĄCZKI 89°
 ELEMENT DOCISKOWY: CH-SA-12300

Format		Typ docisku
A3		DOCISKI POZIOME
Skala	1:2	Numer docisku
		CH-204-GB

6 5 4 3 2 1