

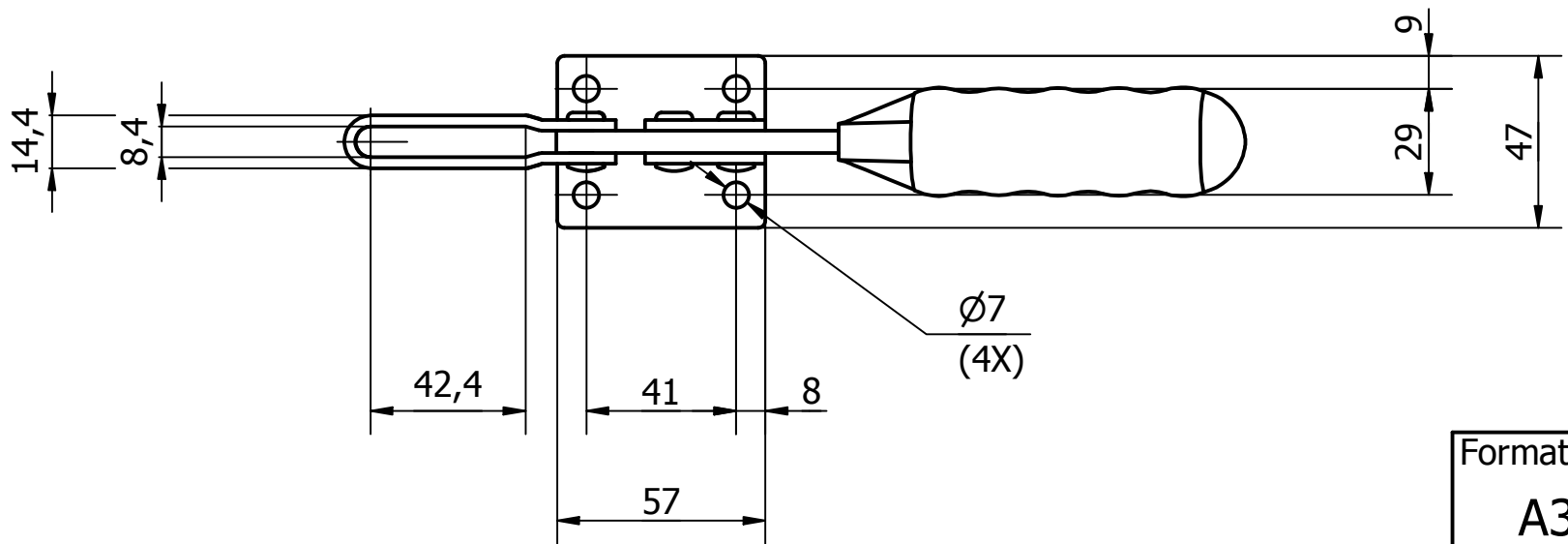
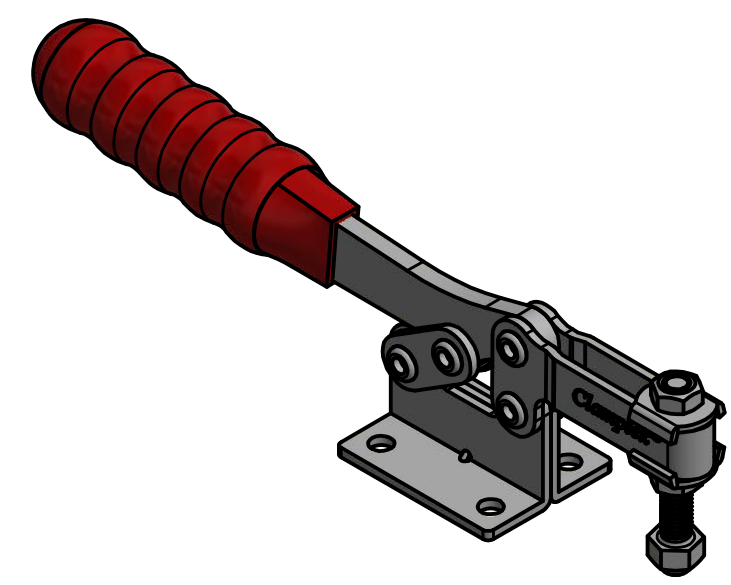
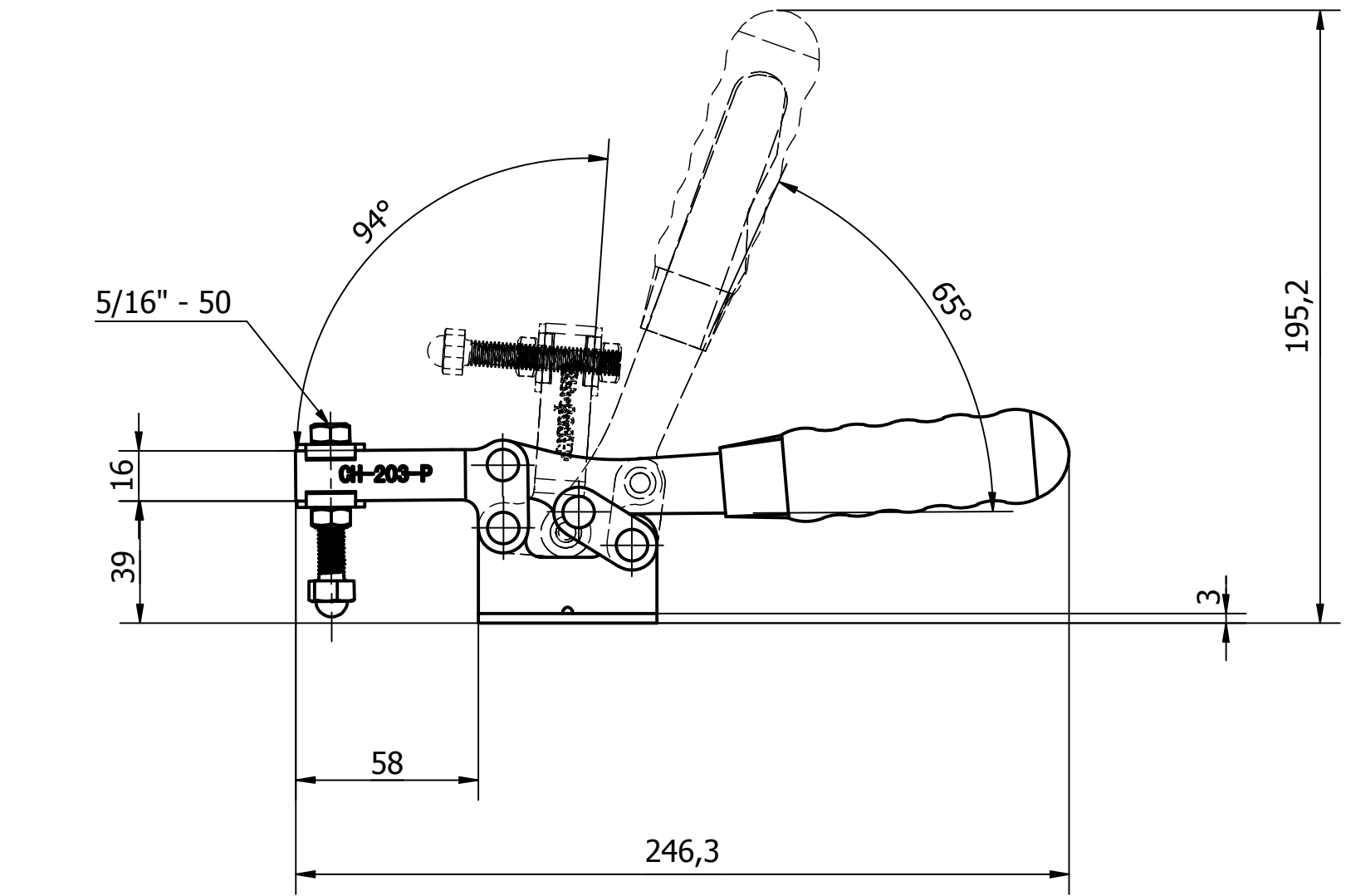
6 1 5 1 4 3 1 2 1 1

D D


C C

B B

A A



MAKSYMALNY KĄT OTWARCIA RAMIENIA 94°
 MAKSYMALNY KĄT OTWARCIA RĄCZKI 65°
 ELEMENT DOCISKOWY: CH-FC-56212

Format		Typ docisku
A3		DOCISKI POZIOME
Skala		Numer docisku
1:2		CH-203-P

6 1 5 1 4 3 1 2 1 1