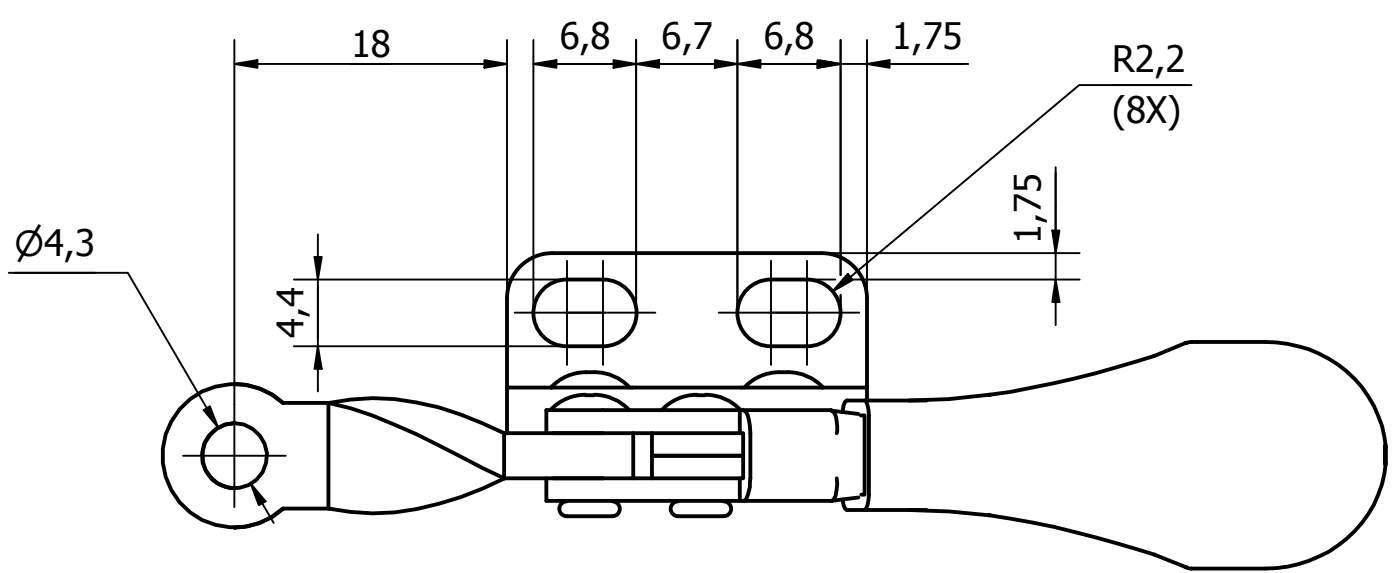



MAKSYMALNY KĄT OTWARCIA RAMIENIA 90°
 MAKSYMALNY KĄT OTWARCIA RĄCZKI 75°
 ELEMENT DOCISKOWY: CH-SA-08034



Format		Typ docisku
A3		DOCISKI POZIOME
Skala		Numer docisku
1:2		CH-201-AR