

6 1 5 1 4 3 1 2 1 1

D

D

M4x20

90°

75°

58

3
10

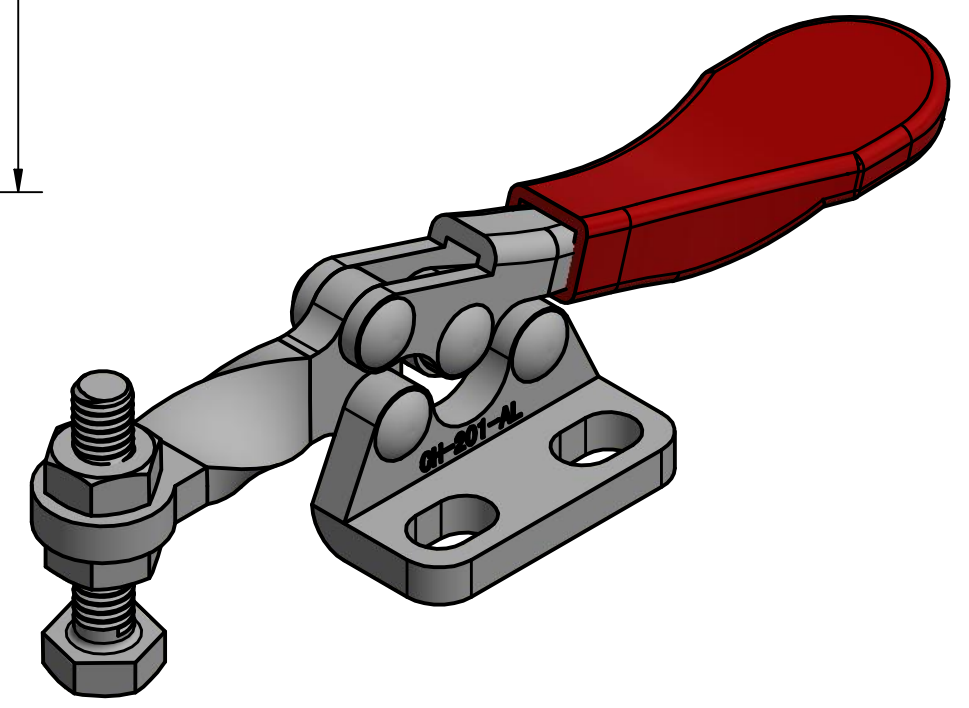
3

CH-201-AL

22,8

23,8

80,9

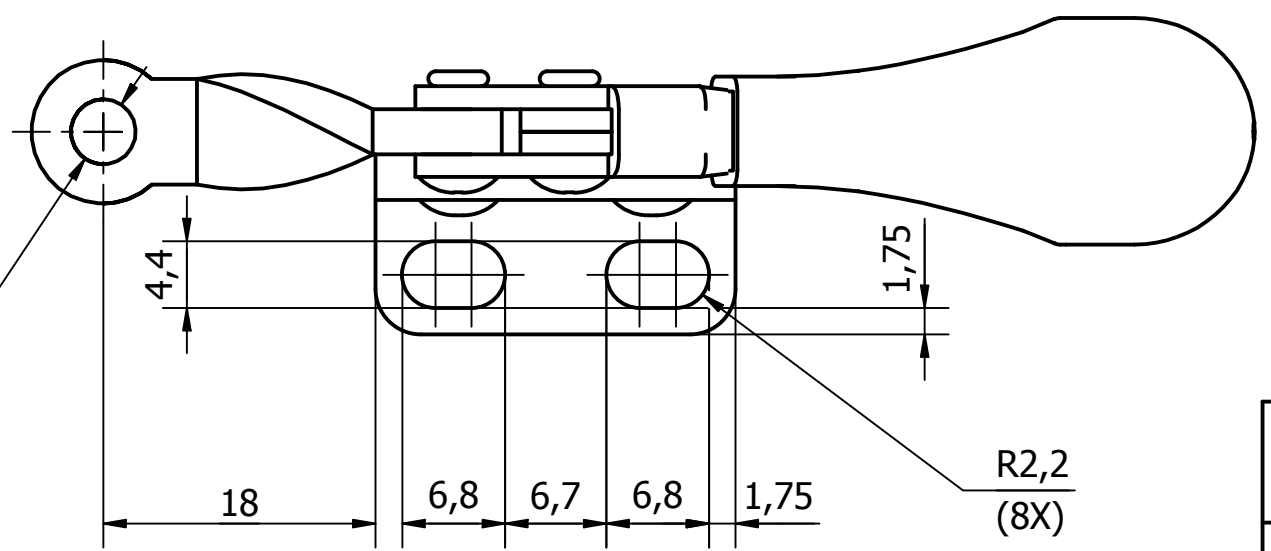


C

C

B

B



Ø4,3

4,4

1,75

18

6,8

6,7

6,8

1,75

R2,2
(8X)

MAKSYMALNY KĄT OTWARCIA RAMIENIA 90°
 MAKSYMALNY KĄT OTWARCIA RĄCZKI 75°
 ELEMENT DOCISKOWY: CH-SA-08034

A

A

Format		Typ docisku
A3		DOCISKI POZIOME
Skala		Numer docisku
2:1		CH-201-AL

6 1 5 1 4 3 1 2 1 1