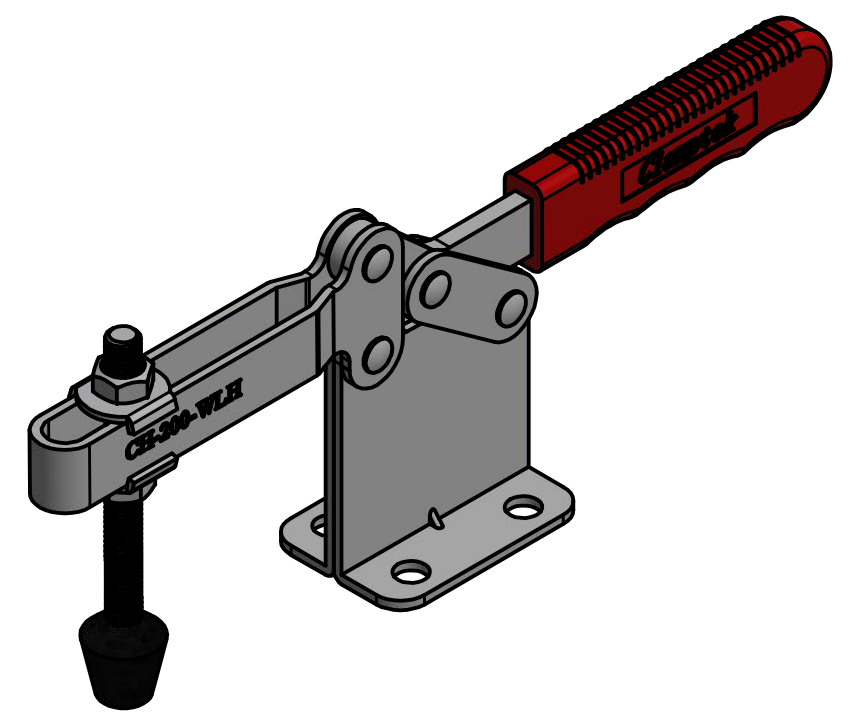
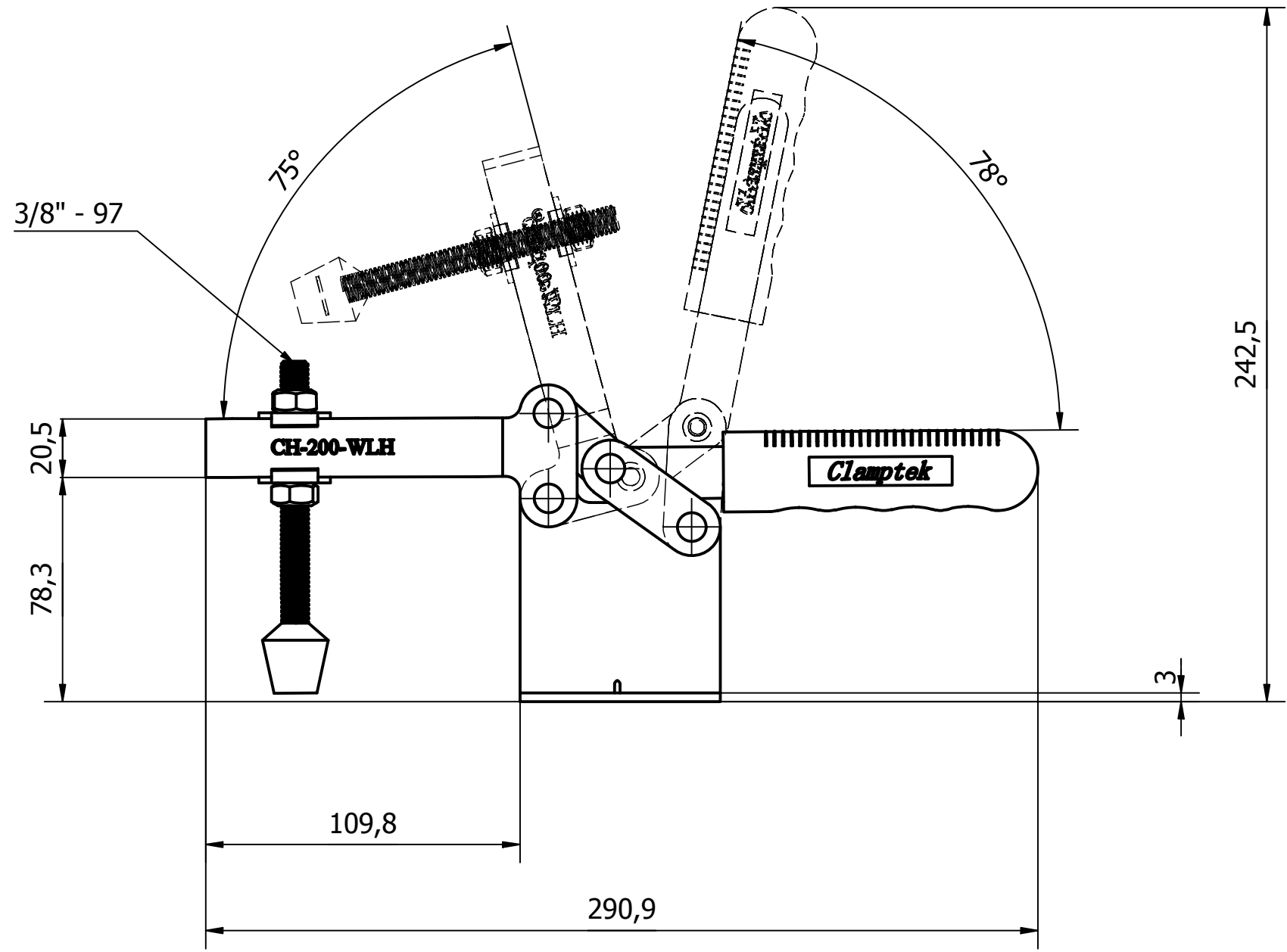


6 5 4 3 2 1

D

D

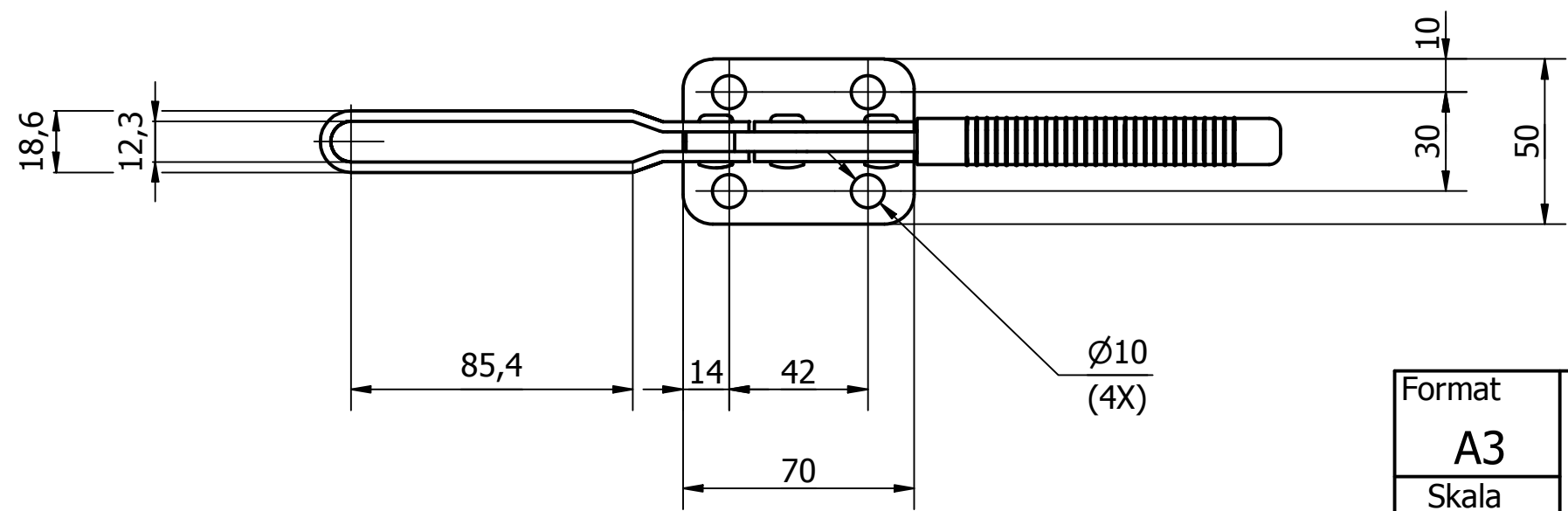


C

C

B


B



MAKSYMALNY KĄT OTWARCIA RAMIENIA 78°
 MAKSYMALNY KĄT OTWARCIA RĄCZKI 75°
 ELEMENT DOCISKOWY: CH-FC-38412

A

A

Format		Typ docisku
A3		DOCISKI POZIOME
Skala		Numer docisku
1:2		CH-200-WLH

6 5 4 3 2 1