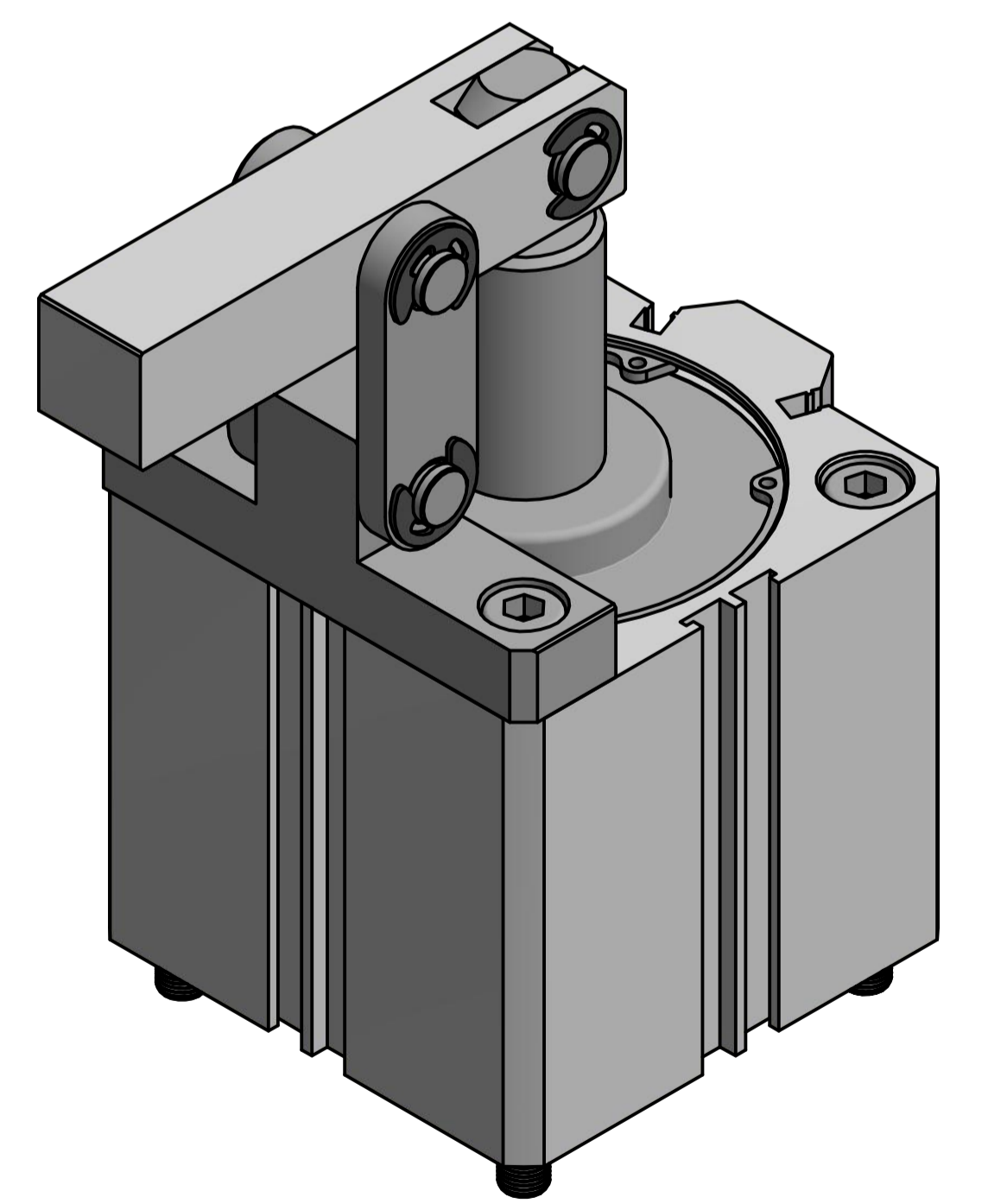
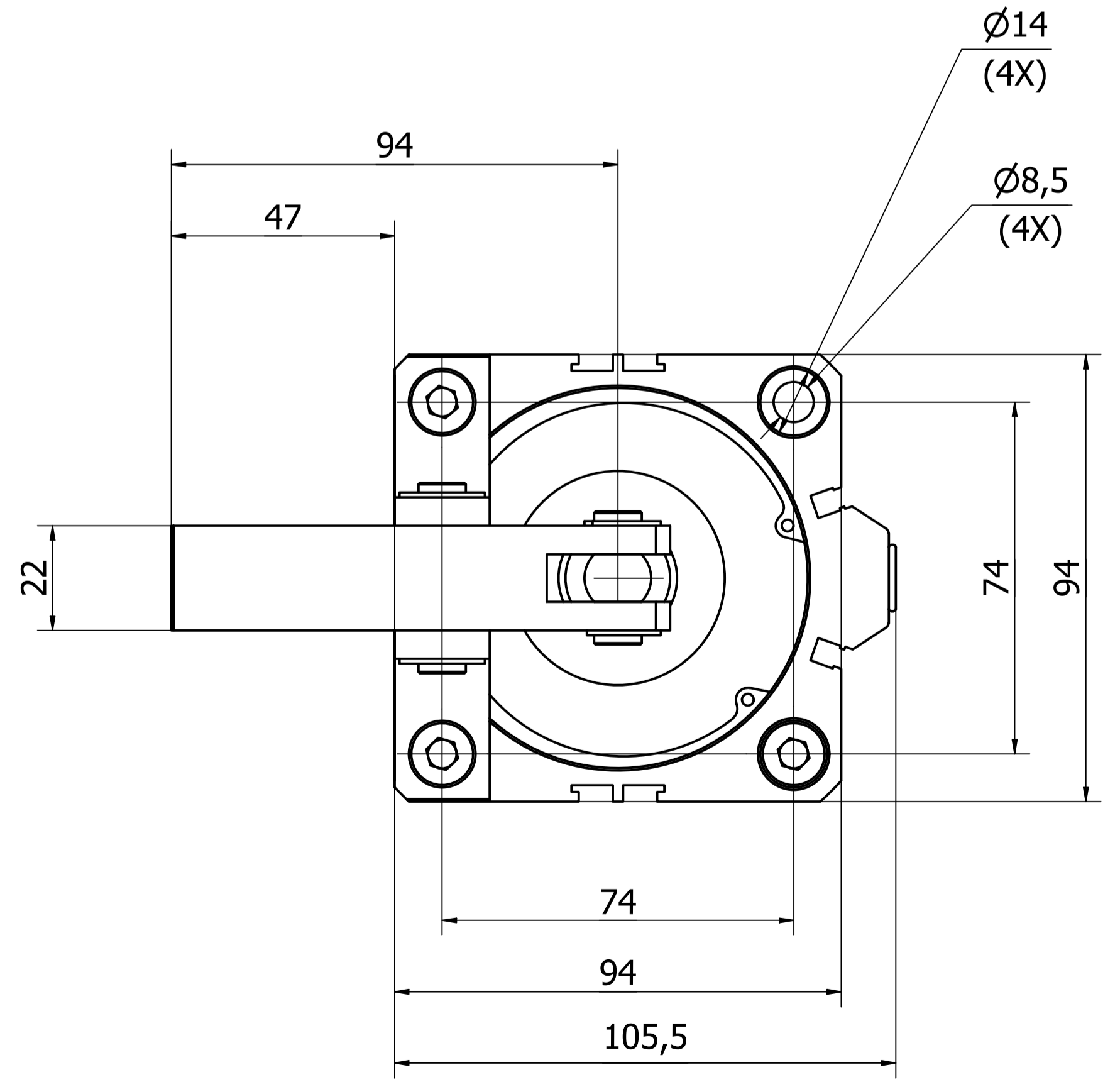


A	OTWIERANIE
B	ZAMYKANIE



Format		Typ docisku
A1		DOCISK PNEUMATYCZNY
Skala		Numer docisku
1:1		CALC-80