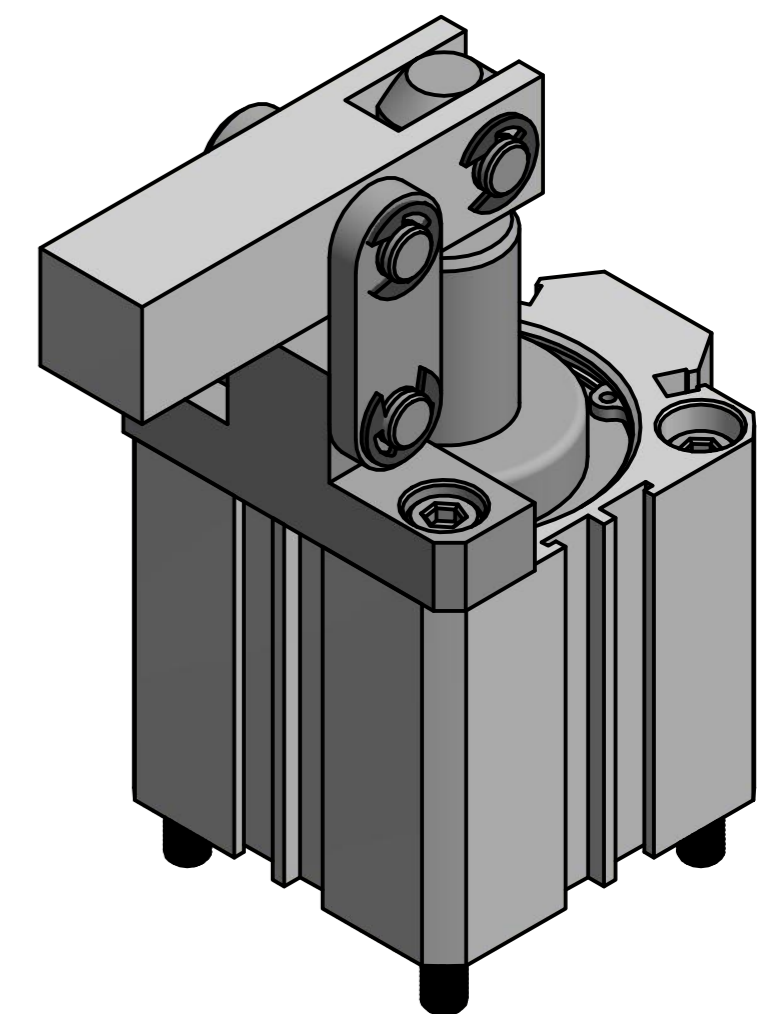
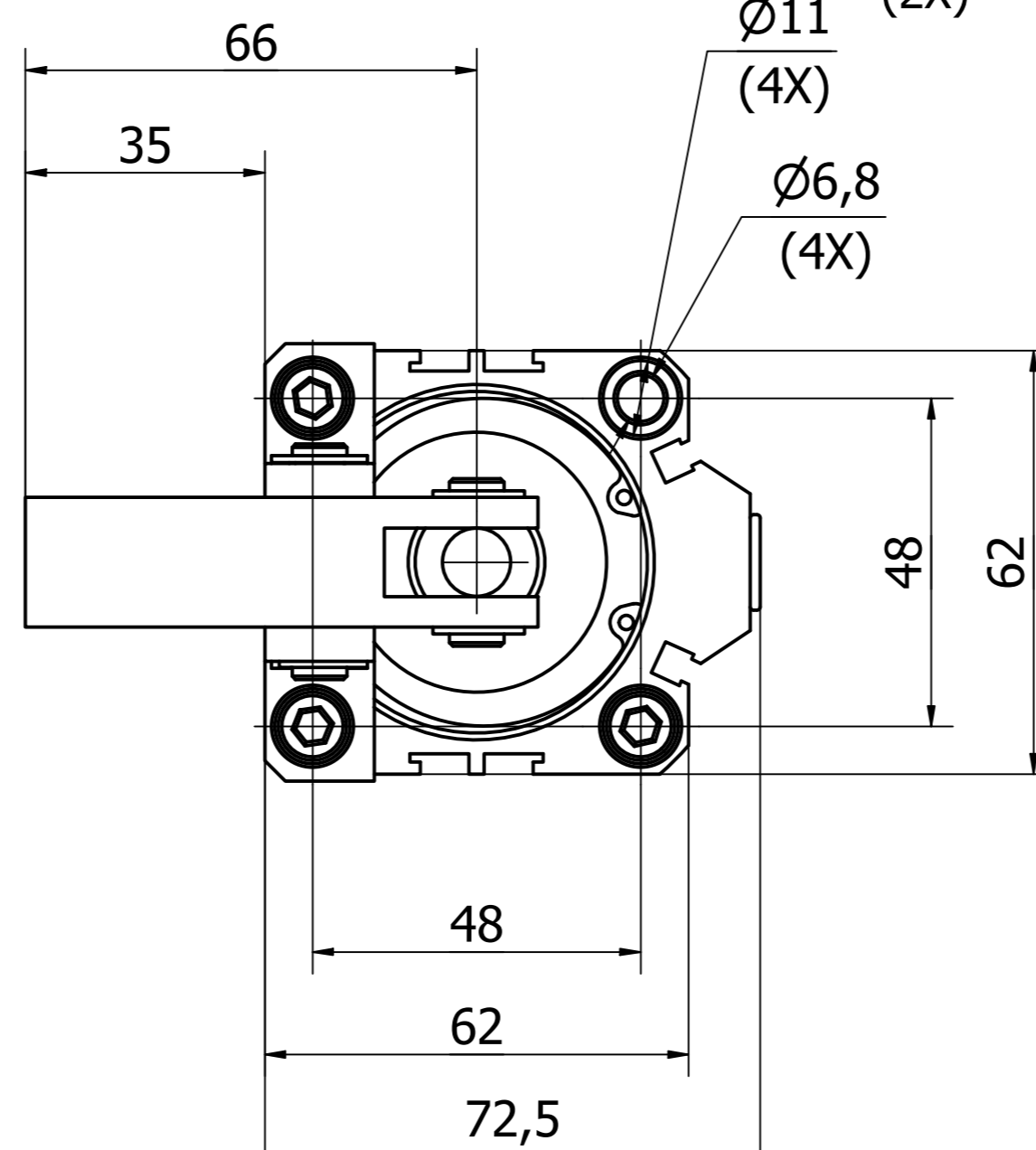


A	OTWIERANIE
B	ZAMYKANIE

M6 x 1 (2X)
1/4" (2X)



Format	A2	Typ docisku	DOCISK PNEUMATYCZNY
Skala	1:1	Numer docisku	CALC-50

