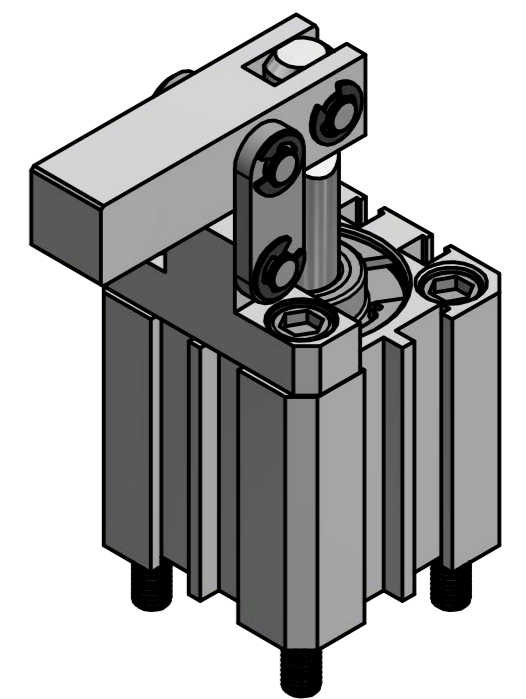
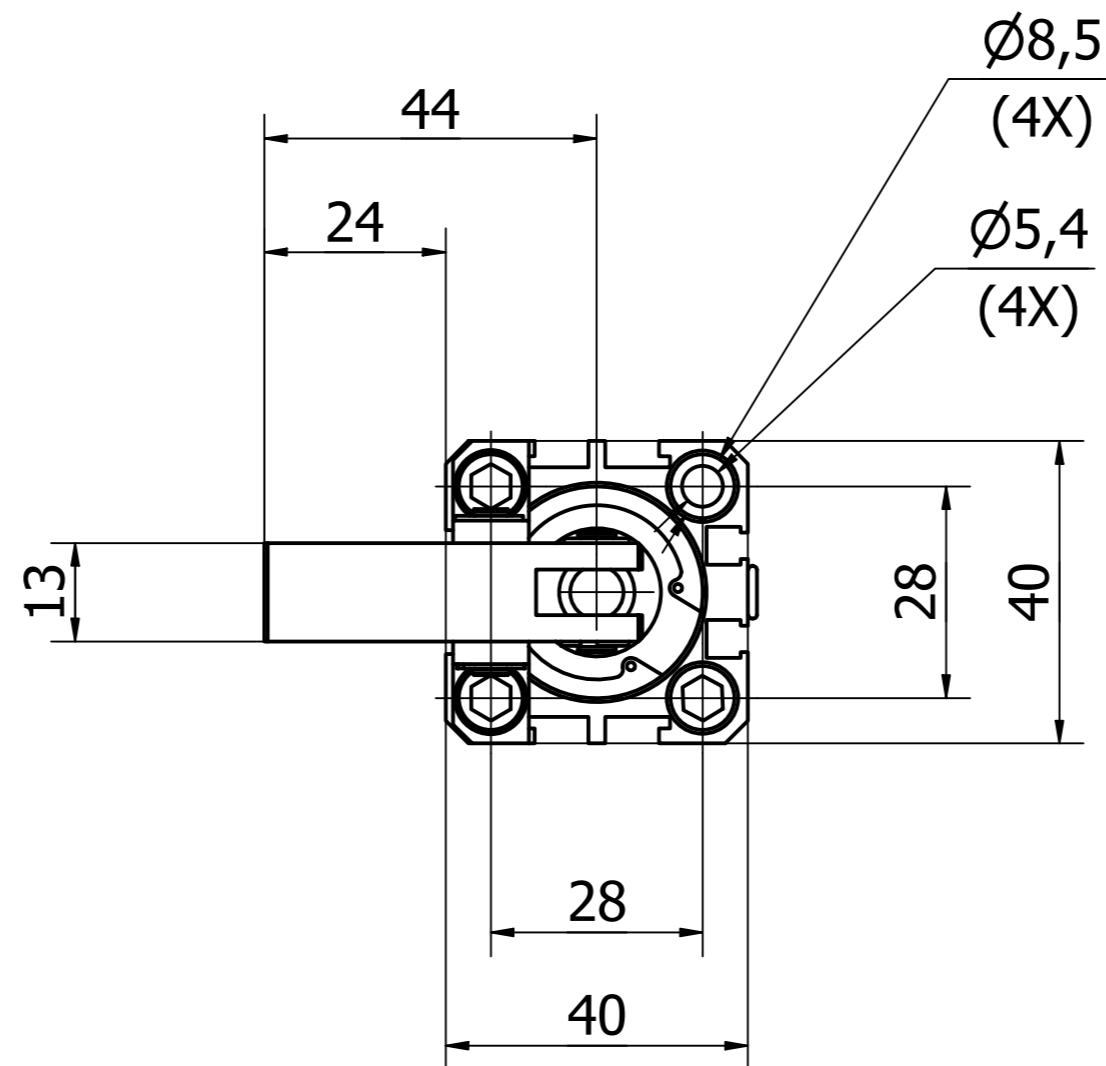



A	OTWIERANIE
B	ZAMYKANIE



Format A2		Typ docisku DOCISK PNEUMATYCZNY
Skala 1:1		Numer docisku CALC-25