

6 | 5 | 4 | 3 | 2 | 1

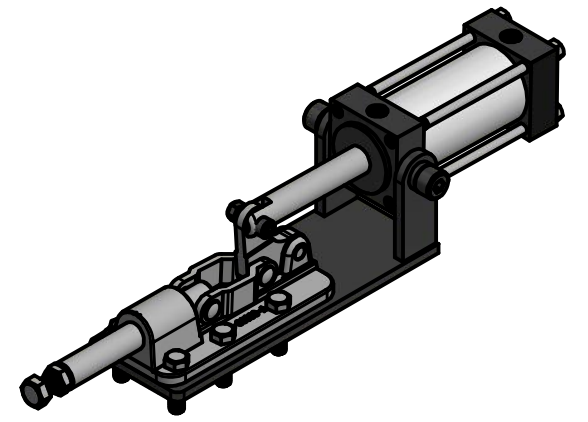
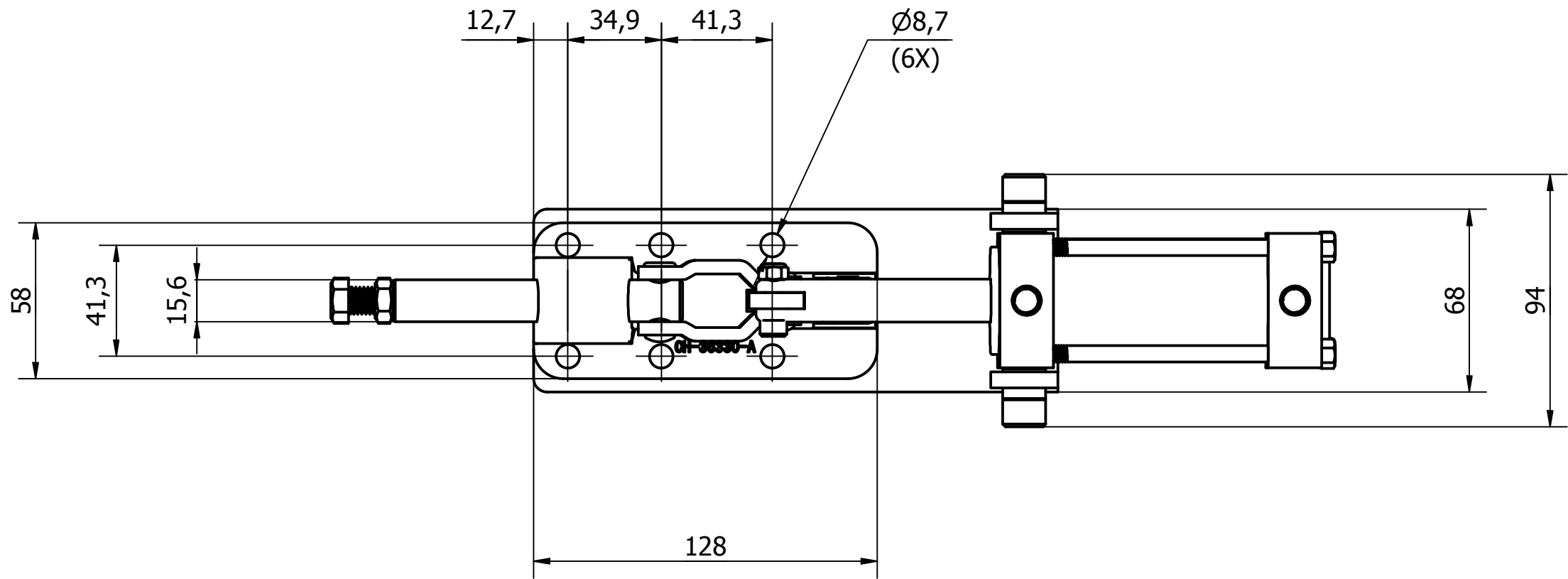
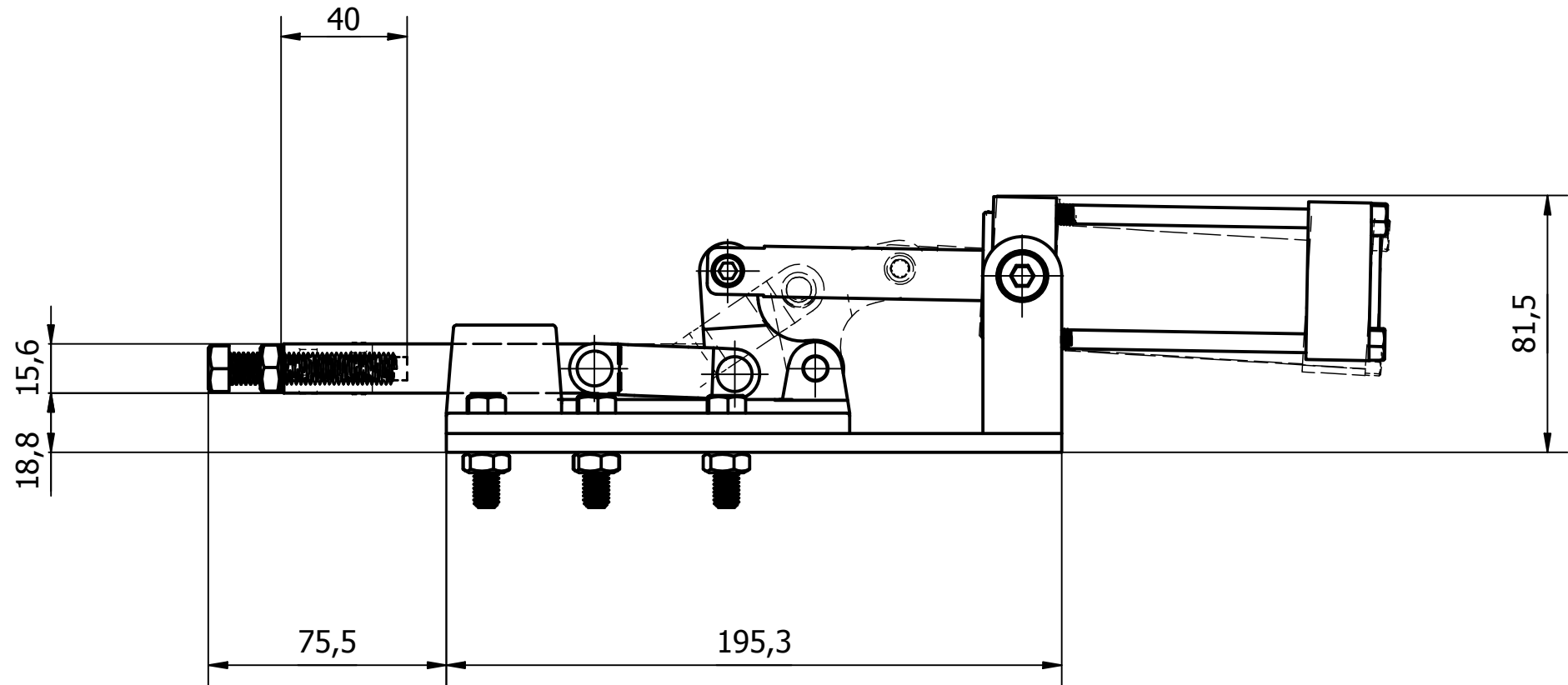
D | D


C | C

B | B

A | A

6 | 5 | 4 | 3 | 2 | 1



Format		Typ docisku
A3		Docisk pneumatyczny
Skala		Numer docisku
1:2		CH-36330-A

6 | 5 | 4 | 3 | 2 | 1