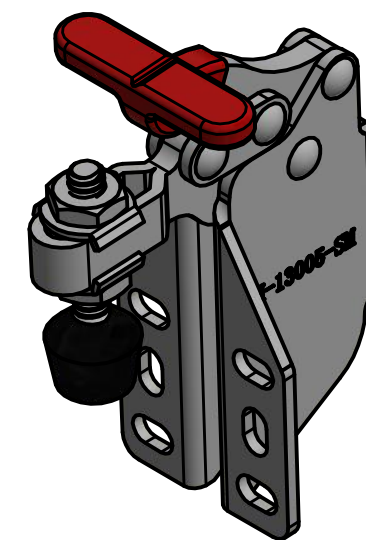
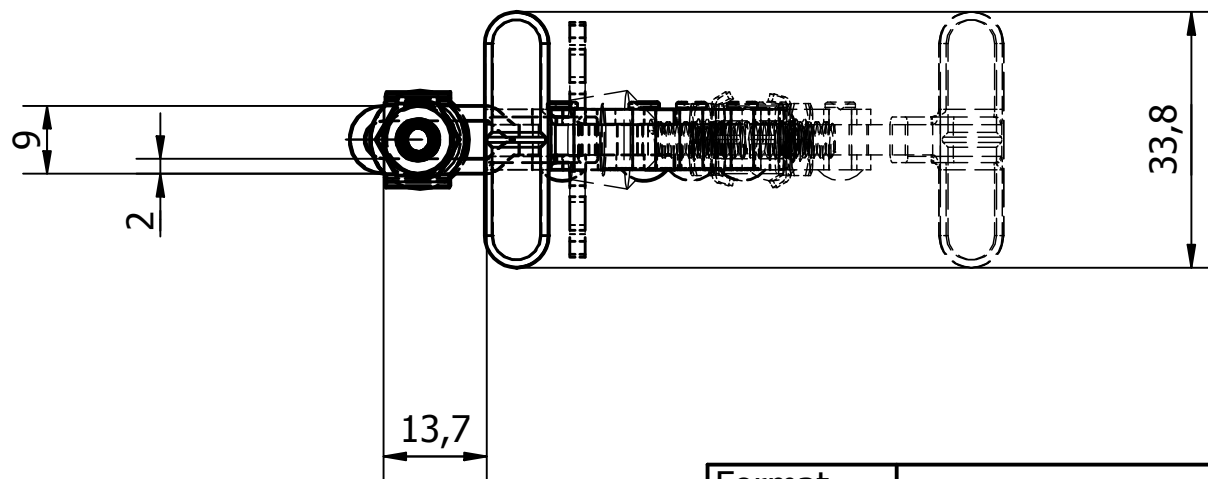
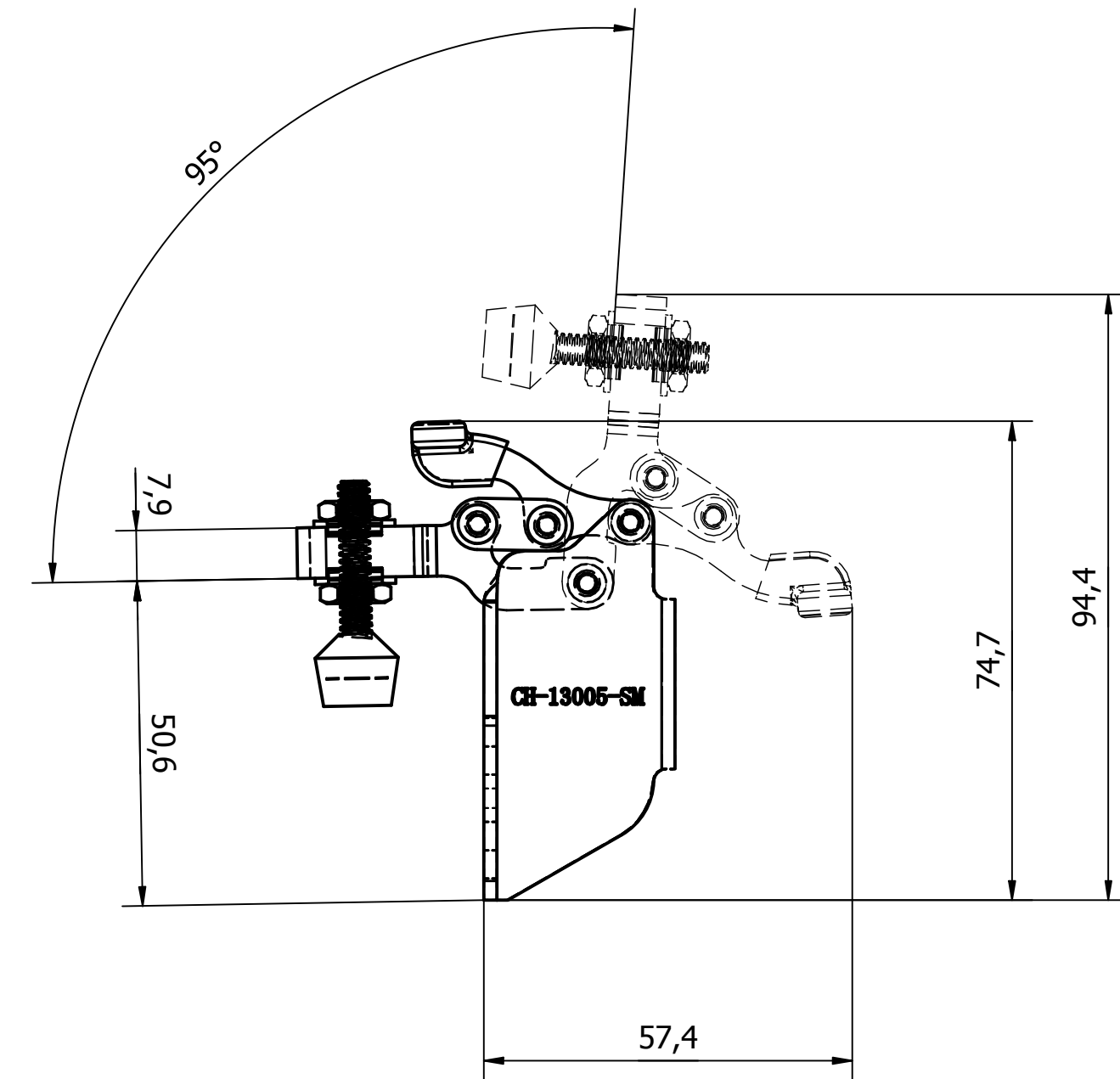
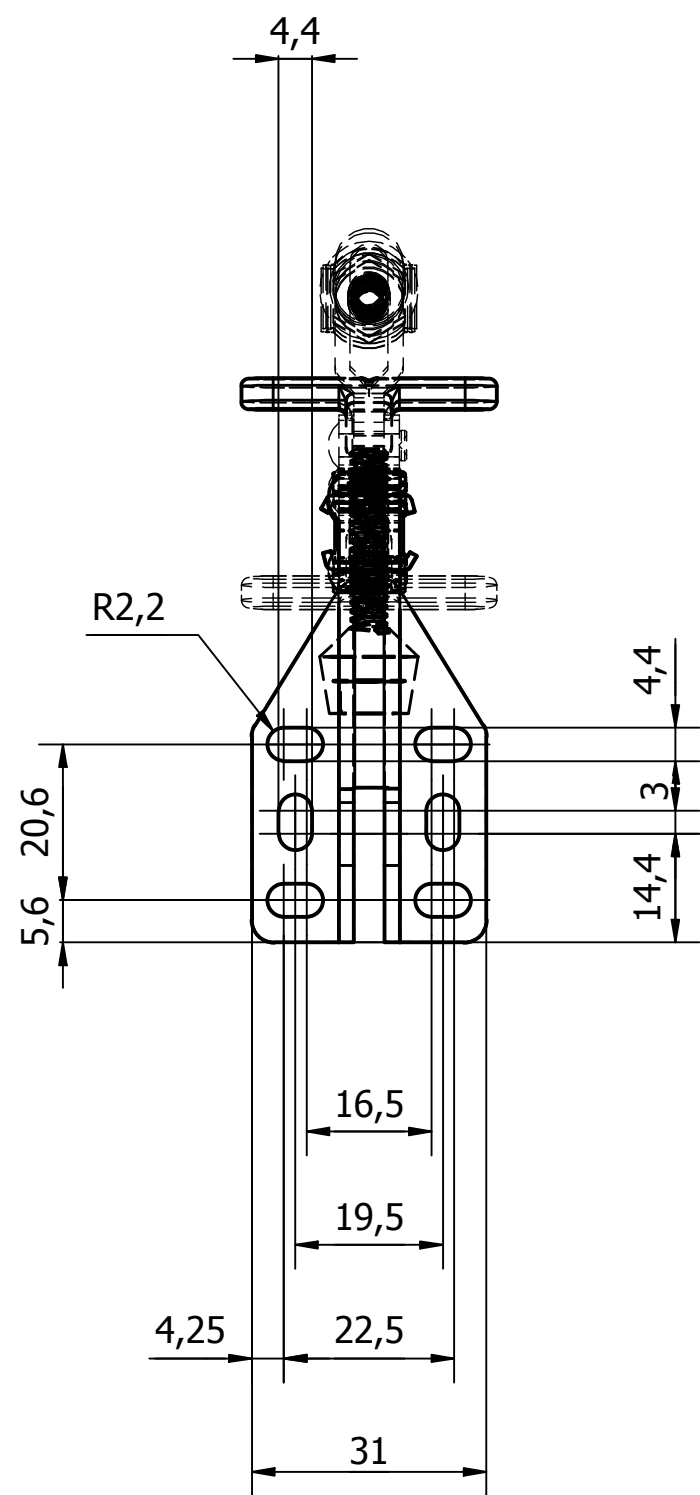



6 5 4 3 2 1

D  
C  
B  
A



Format		Typ docisku
A3		DOCISK PIONOWY
Skala		Numer docisku
1:1		CH-13005-SM

6 5 4 3 2 1