

M10

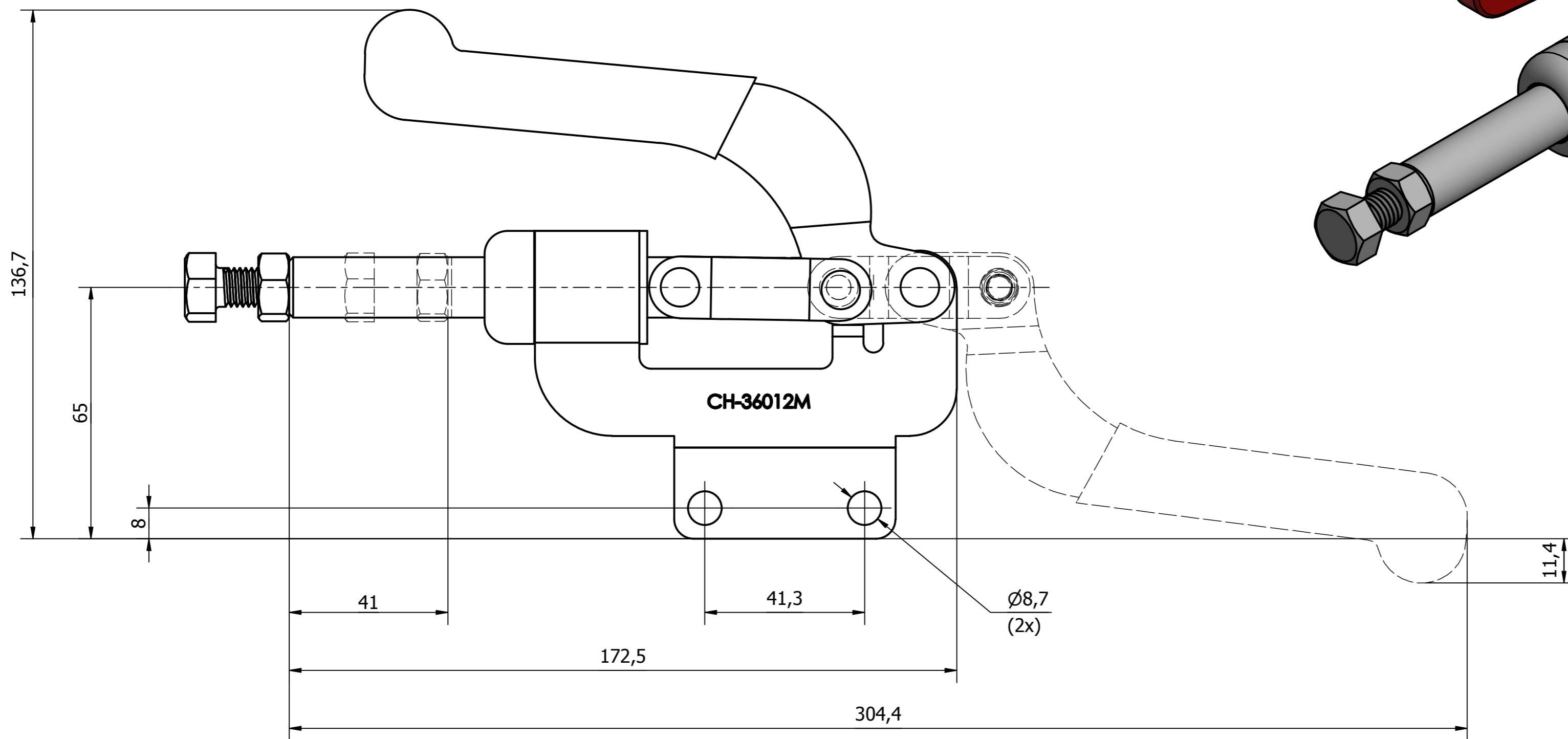
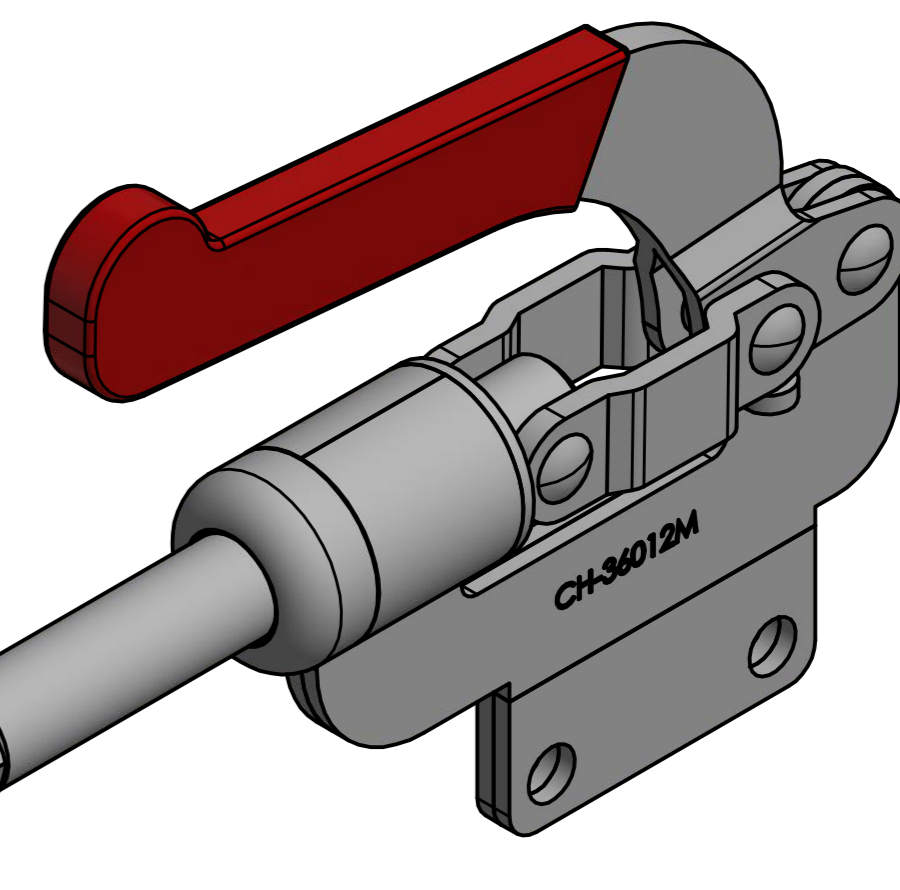
Ø15,6


Ø29,2

6

25,8

122



Format		Typ docisku
A2		DOCISK LINIOWY
Skala		Numer docisku
1:1		CH-36012M